

# SPECIFIKIME TEKNIKE

“RIKONSTRUKSION DHE RIPARIM I MJEDISEVE NË  
BASHKËPRONËSI OSE TË PËRBASHKËTA NË NDËRTESA  
(PALLATE) NË QYTETIN REPS, BASHKIA MIRDITË”

## **1. SPECIFIKIME TE PERGJITHSHME**

### **1.1 Specifikime të përgjithshme**

#### **1.1.1 Njësitë matëse**

Në përgjithësi njësitë matëse kur lidhen me Kontratat janë njësi metrike në mm, cm, m, m<sup>2</sup>, m<sup>3</sup>, Km, N (Njuton), Mg (1000 kg) dhe gradë celcius.

#### **1.1.2 Referenca**

Zerat e rradhitura ne permbajtje, jane pjese dhe pershkrime te detajuara te vizatimeve te bera nga projektuesit si dhe specifikime te tjera te mundshme te kategorive te ndryshme punimesh.

Standartet e përdorura ne kete ‘Specifikim Teknik’, nuk kane qene mbeshtetur vetem ne vizatimet por dhe ne manualet ligjore dhe libra te tjere keshillues si:

- Manuali nr.1 i “Analizat Teknike per prodhimin e materialeve te ndertimit, udhezime dhe kritere” Tirane - Dhjetor 1992 (Republika e Shqiperise - Ministria e Ndertimit),
- Manual nr.2 i “Analiza Teknike per punimet e ndertimit te ndertesave”, Tirane - Maj 1992 (Republika e Shqiperise - Ministria e Ndertimit),
- Projektimi i Betoneve te Zakonshme, K.T. 37-75, Tirane - 1980 (Republika e Shqiperise - Ministria e Ndertimeve I.S.P.Nr. 1 ).

Raportet e meposhtme per llaçin, përdorur per punimet e ndertimit dhe referuar zerave specifike, jane te vlefshme per 1(nje) m<sup>3</sup> volum. Këto standarte bazohen ne Manualin nr.1 “Analizat Teknike per prodhimin e materialeve te ndertimit, udhezime dhe kritere” Tirane - Dhjetor 1992 (Republika e Shqiperise - Ministria e Ndertimit)

Raportete meposhtme per betonin, përdorur ne punimet e ndertimit dhe referuar zerave specifike, jane te vleshme per 1(nje) m<sup>3</sup> volum beton me çimento te zakonshme Portland.

Këto standarte bazohen ne broshuren “Projektimi i Betoneve te Zakonshme, K.T. 37-75”, Tirane 1980 (Republika e Shqiperise - Ministria e Ndertimeve I.S.P.Nr. 1)

## **2. PUNIME PRISHJE DHE PASTRIMI**

### **2.1. PASTRIMI I KANTIERIT**

#### **2.1.1. Pastrimi i kantierit**

Në fillim të kontratës, për sa kohë që ajo nuk ka ndryshuar, kontraktori duhet të heqë nga territori i punimeve të gjitha materialet organike vegjetare dhe ndërtuese, dhe të djegë të gjitha pirgjet e mbeturinave të tjera.

#### **2.1.2 Skarifikimi**

Largime të mëdha me ekskavatorë dhe skarifikime, të kryera me dorë ose makinë nga terrene, nga çfarëdo lloj toke, qoftë edhe e ngurtë (terrene të ngurtë, rërë, zhavori, shkëmborë) duke përfshirë lëvizjen e rrënjëve, trungjeve, shkëmbinjve dhe materialeve me përmasa që nuk kalojnë 0,30 m<sup>3</sup>, duke përfshirë mbrojtjen e strukturave të nëndheshme si kanalizime uji, naftë ose gazi etj dhe duke përfshirë vendin e depozitimit të materialeve brenda në kantier ose largimin e tyre në rast nevojë.

#### **2.1.3 Mbrojtja e godinave, rrethimeve dhe strukturave.**

Gjatë kryerjes të punimeve prishëse, kontraktuesi duhet të marrë masa që të mbrojtë godinat, gardhet, muret rrethues dhe strukturat që gjenden në afërsi të objektit, ku po kryhen këto punime prishëse.

Për këtë, duhen evituar mbingarkesat nga të gjitha anët e strukturave nga grumbuj dhe materiale. Kur grumbujt dhe materialet duhen zbritur poshtë, duhet pasur kujdes që të parandalohet shpërndarja ose rënia e materialeve, ose të projektohet në mënyrë të tillë, që mos të përbëjë rrezik për njerëzit, strukturat rrethuese dhe pronat publike të çdo lloji.

Kur përdoren mekanizmat për prishje si: vinç, ekskavatorë hidraulik dhe thyes shkëmbinjsh të bëhet kujdes, që pjesë të tyre të mos kenë kontakt me kablllo telefonik ose elektrik. Kontraktori duhet të informojë në fillim të punës autoritetet përkatëse, në mënyrë që, ato të marrin masa për lëvizjen e kablllove.

#### **2.1.4 Mbrojtja e vendit të pastruar**

Kontraktori duhet të ngrejë rrjete të përshtatshme, barriera mbrojtëse, në mënyrë që, të parandalojë aksidentime të personave ose dëmtime të godinave rrethuese nga materialët që bien, si dhe të mbajë nën kontroll territorin, ku do të kryhen punimet.

## 2.2. PUNIME PRISHJEJE

### 2.2.1 Skeleritë

Çdo skeleri e kërkuar duhet skicuar në përshtatje me KTZ dhe STASH. Një skelator kompetent dhe me eksperiencë, duhet të marrë përsipër ngritjen e skelerive që duhet të çdo tipi.

Kontraktori duhet të sigurojë, që të gjitha rregullimet e nevojshme, që i janë kërkuar skelatorit të sigurojnë stabilitetin gjatë kryerjes së punës. Kujdes duhet treguar që ngarkesa e copërave të mbledhura mbi një skeleri, të mos kalojë ngarkesën për të cilën ato janë projektuar. Duhet marrë të gjitha masat e nevojshme që të parandalohet rënia e materialeve nga platforma e skelës. Skeleritë duhen të jenë gjatë kohës së përdorimit të përshtatshme për qëllimin për të cilin do përdoren dhe duhet të jenë konform të gjitha kushteve teknike.

Në rastet e kryerjes së punimeve në anë të rrugës ku ka kalim si të kalimtarëve, ashtu edhe të makinave, duhet të merren masa që të bëhet një rrethim I objektit, si dhe veshja e të gjithë skelerisë me rrjete mbrojtëse për të eliminuar rënien e materialeve dhe duke përfshirë shenjat sinjalizuese sipas kushteve të sigurimit teknik.

**Skeleri çeliku të tipit këmbalëc,** konform KTZ dhe STASH, duke përfshirë ndihmën për transport, mirëmbajtje, montim, ankorim, çmontime etj. Në një lartësi mbi 12 m, elementët horizontalë duhet të kenë parmakë vertikalë, më lartësi min.15 cm si dhe mbrojtjen me rrjetë.

**Skeleri çeliku në kornizë dhe e lidhur,** konform KTZ dhe STASH, duke përfshirë ndihmën për transport, mirëmbajtje, montim, ankorim, çmontime etj. Në një lartësi mbi 12 m, elementët horizontalë duhet të kenë parmakë vertikalë, me lartësi min.15 cm si dhe mbrojtjen me rrjetë.

### 2.2.2 Metoda e prishjes

Puna për prishje do të fillojë vetëm pasi të jenë stakuar energjia elektrike dhe rrjete të tjera të instalimeve ekzistuese të objektit.

Metodat e prishjes së pjesshme, duhet të jenë të tilla që pjesa e strukturës që ka mbetur të sigurojë qëndrueshmërinë e ndërtesës dhe të pjesëve që mbeten.

Kur prishja e ndërtesës ose e elementeve të saj nuk mund të bëhet pa probleme e ndarë nga pjesa e strukturës do të përdoret një metodë pune e përshtatshme. Elementë çeliku dhe struktura betoni të forcuar do të ulen në tokë ose do të prihen për së gjati sipas gjerësisë dhe përmasave në menyre që të mos bien. Elementët e drurit mund të hidhen nga lart, vetëm kur ato nuk paraqesin rrezik për pjesën tjetër të strukturës. Kur prishen elementët, duhet marrë masa për të mos rrezikuar elementët e tjerë konstruktive mbajtës, si dhe mos dëmtohen elementët e tjerë.

Në përgjithësi, puna e shkatërrimit duhet të fillojë duke hequr sa më shumë ngarkesa të panevojshme, pa ndërhyrë në elementët bazë struktural. Punë të kujdesshme do të bëhen për të hequr ngarkesat kryesore nën kushtet më të vështira. Seksionet të tjera që do të prishen do të transportohen nga ashensorë, pastaj do të ndahen dhe do të ulen në tokë nën kontroll.

### **2.2.3 Siguria në punë**

Kontraktori duhet të sigurohet se vendi dhe pajisjet janë:

- a) Të një tipi dhe standarti të përshtatshëm duke iu referuar vendit dhe llojit të punës që do të kryhet
- b) Të siguruar nga një teknik kompetent dhe me ekperiencë
- c) Të ruajtura në kushte të mira pune gjatë përdorimit

Gjatë punës prishëse të gjithë punëtorët duhet të vishen me veshje të përshtatshme mbrojtëse ose mjete mbrojtëse si: helmata, syze, mbrojtëse, mbrojtëse veshësh, dhe bombola frymëmarrjeje.

## **2.3 PRISHJA E ELEMENTËVE TË GODINËS**

### **2.3.1 Prishja e çatave dhe tarracave**

Shpërbërja e mbulesës së çatisë me tjegulla të tipit “Marsigliese” ose të tipit “Romana” (Vendi) dhe të armaturës përkatëse prej druri, duke përfshirë Trarët e mundshëm, dyshemenë ose paretet (ndërmjetëzat) me dërrasa, armaturën e madhe (e përbërë nga kapriatat, Trarët dhe pjesët e armaturës), pjesët intersektuese, kanalet e ulluqëve horizontale, ulluqët vertikalë dhe kapset përkatëse metalike që rezultojnë nga heqja brenda ambientit të kantierit, si dhe zgjedhjen, pastrimin dhe vënien mënjane të tjegullave “Marsegliese” që do të ripërdoren, si dhe çdo detyrim tjetër për t’i dhënë fund heqjes.

Shpërbërja e çatisë me tjegulla druri ose lllamarinë të xinguar, me të njëjtat modalitete dhe të armaturës përkatëse prej druri, duke përfshirë trarët e mundshëm, dyshemenë ose paretet (ndërmjetëzat) me dërrasa, armaturën e madhe (e përbërë nga kapriatat, trarët dhe pjesët e armaturës), pjesët intersektuese, kanalet e ulluqëve horizontale, ulluqet vertikal dhe kapëset përkatëse metalike, kullezat e oxhakut, duke përfshirë skelën, spostimin e materialeve që rezultojnë nga heqja brenda ambientit të kantierit si dhe çdo detyrim tjetër për t’i dhënë fund heqjes.

Heqja e tavanit të çfarëdo natyre, duke përfshirë strukturën mbajtëse, suvanë dhe impiantin elektrik që mund të ekzistojë; duke përfshirë ndër të tjera skelën, spostimin e materialeve që rezultojnë nga heqja brenda ambientit të kantierit, si dhe çdo detyrim tjetër për t’i dhënë plotësisht fund heqjes së tavanit.

Prishje e Shtresës horizontale të hidro- izolimit të tarracës me zhvillime vertikale, edhe në praninë e oxhaqeve, e ndërtuar nga tre shtresa të mbivendosura letër katramaje, duke përfshirë heqjen e kapakëve të parapetit e të çdo pjese metalike dhe vënien mënjane e spostimin në kantier të materialeve që formohen, si dhe çdo detyrim tjetër për t’i dhënë fund plotësisht heqjes së tarracës.

Prishja e suvasë në sipërfaqet vertikale deri në një lartësi të paktën 30 cm, deri në dalje në dukje të muraturës, për vendosjen e guainës.

### **2.3.3 Prishje mur guri**

Prishje e plote ose e pjesshme e muraturës te gurit edhe n.q.s. eshte e suvatuar, e çfarëdo forme dhe trashesie, e kryer me çfarëdolloj mjeti dhe e çfarëdo lartësie ose thellesie, perfshire skelen e sherbimit ose skelerine, armaturat e mundshme per te mbeshtetur ose mbrojtur strukturat ose ndertesat pereth, riparimi per demet te shkaktuara ndaj te treteve per nderprerjet dhe ristaurimin normal te tubacioneve publike dhe private (kanalet e ujrave te zeza, ujin, dritat etj.), pa venien menjane dhe pastrimin e gureve per riperdorim, por me spostimin brenda ambientit te kantierit si dhe çdo detyrim tjeter per ti dhene fund plotesisht prishjes .

### **2.3.4 Prishje mur tulle**

Prishje e muraturës me tulla të plota ose me vrima, e çfarëdo lloji dhe dimensionit, edhe e suvatuar dhe e riveshur me maiolike, e kryer me çfarëdolloj mjeti dhe e çfarëdo lartësie ose thellesie, perfshire skelen e sherbimit ose skelerine, armaturat e mundshme per te mbeshtetur ose mbrojtur strukturat ose ndertesat pereth, riparimi per demet e shkaktuara ndaj te treteve per nderprerjet dhe ristaurimin normal te tubacioneve publike dhe private (kanalet e ujrave te zeza, ujin, dritat etj.), pa venien menjane dhe pastrimin e tullave per riperdorim, por me spostimin e materialit brenda ambientit te kantierit si dhe çdo detyrim tjeter per ti dhene plotesisht fund prishjes.

### **2.3.5 Prishje e Shtresës hidro-izoluese te tarracës**

Prishje e Shtresës horizontale te hidro-izolimit te tarracës me zhvillime vertikale, edhe ne pranine e oxhaqeve, e ndertuar nga tre shtresa te mbivendosura leter katramaje, duke perfshire heqjen e kapakeve te parapetit e te çdo pjese metalike dhe venien menjane e spostimin ne kantier te materialeve qe formohen, si dhe çdo detyrim tjeter per ti dhene plotesisht fund heqjes se tarracës.

Prishje e suvasë ne siperfaqet vertikale deri në nje lartësi te pakten 30 cm, deri në dalje ne dukje te muraturës, per vendosjen e guaines.

### **2.3.6 Heqje e arkitrarëve**

Heqja e arkitrarëve prej druri te kalbur ose betoni duke perfshire prishjen e muraturës deri në qiellzen e Soletës per te gjithë gjerësinë e muraturës dhe gjatësinë 25 cm matane hapësirës se hapjes (nga te dyja anet), duke perfshire spostimin e materialit qe rezulton brenda ambientit te kantierit, dhe çdo detyrim tjeter per te dhene fund heqjes.

### **2.3.7 Prishje e dyshemese**

Prishje e dyshemeve te çfarëdo lloji, duke perfshire prishjen e Shtresës se Llaçit qe ndodhet poshte tyre dhe spostimin e materialeve qe rezultojne brenda ambientit te kantierit.

### **2.3.8 Prishje e veshjeve**

Prishje e veshjeve të çfarëdo lloji dhe prishje e Llaçit që ndodhet poshte, pastrim, larje, duke përfshirë largimin e materialeve që rezultojnë brenda ambientit të kantierit, si dhe çdo detyrim tjetër për përgatitjen e sipërfaqes për veshje.

### **2.3.9 Heqje dyersh e dritaresh**

Heqje dyersh dhe dritaresh të çfarëdo lloji, përfshirë kasën, telajot, etj..., por me spostimin e materialit që rezultojnë brenda ambientit të kantierit, duke përfshirë perzgjedhjen e mundshme (i përcaktuar nga D.P.) dhe grumbullimin në një vend të caktuar në kantier për ripërdorim.

### **2.3.10 Heqje zgara hekuri**

Heqje e zgarave të hekurit të çfarëdo lloji, por me spostimin e materialit që rezultojnë brenda ambientit të kantierit, duke përfshirë perzgjedhjen e mundshme (të përcaktuar nga investitori) dhe venien menjëherë në një vend të caktuar të kantierit për ripërdorim.

### **2.3.11 Prishje e shtresave të betonit**

Prishje totale ose e pjesshme e shtresave të betonit deri në trashësinë 5 cm, duke përdorur çdo mjet, përfshirë puntelimet, marrjen e masave për aplikimin e të gjithë akteve përkatëse të sigurisë së mbrojtjes së punetoreve dhe popullsisë, sinjalet e dritës e të natës si dhe personelin për lajmerimin e kalimtareve, punimet për rrethimet e perkohshme, riparimin për demet e mundshme që mund t'u shkaktohen të treta dhe restaurimi i tubacioneve publike dhe private, duke përfshirë ngarkimin e materialeve që rezultojnë nga prishja dhe transportin për shkarkim.

### **2.3.12 Prishje e strukturave beton**

**1.0.1** Prishje totale ose e pjesshme e strukturave të betonit vertikale ose horizontale, me shumë se 5 cm të trasha, duke përdorur çdo mjet, përfshirë puntelimet, marrjen e masave për aplikimin e të gjithë akteve përkatëse të sigurisë së mbrojtjes së punetoreve dhe popullsisë, sinjalet e dritës e të natës si dhe personelin për lajmerimin e kalimtareve, punimet për rrethimet e perkohshme, riparimin për demet e mundshme që mund t'u shkaktohen të treta dhe restaurimi i tubacioneve publike dhe private, duke përfshirë ngarkimin e materialeve që rezultojnë nga prishja dhe transportin për shkarkim.

**1.0.2** Si me sipër, por për strukturat e forcuara.

**1.0.3** Si me sipër, por për beton parafabrikat.

### **2.3.13 Heqje e strukturave beton-arme**

Heqje e strukturave beton arme ose e pjesëve të tyre, duke përdorur pajisje mekanike, përfshirë një prishje të pjesshme për të zvogëluar volumin dhe peshën e blloqeve, përfshirë puntelimet, marrjen e masave për aplikimin e të gjithë akteve përkatëse të sigurisë së mbrojtjes së punetoreve dhe popullsisë, sinjalet e dritës e të natës si dhe personelin për lajmerimin e kalimtareve, punimet për rrethimet e perkohshme, riparimin për demet e mundshme që mund t'u shkaktohen të treta dhe restaurimi i tubacioneve publike dhe private, duke përfshirë ngarkimin e materialeve që rezultojnë nga prishja dhe transportin për shkarkim.

### **3. PUNIME DHEU**

#### **3.1 Zbankim dheu**

Zbankim dhe rrafshim dheu, i kryer me krah ose mjet mekanik, ne truall te çfarëdo natyre dhe konsistence, i thare ose i lagur ( argjile edhe n.q.s. eshte kompakte, rërë, zhavorr, gure etj..), duke perfshire prerjen dhe heqjen e rrenjeve, trungjeve, gureve dhe pjesëve me volum deri në 0,30 m<sup>3</sup>, duke perfshire dhe plotesuar detyrimet ne lidhje me ndertimet e nendheshme si kanalet e ujrave te zeza, tubacionet ne pergjithesi etj.., perfshire spostimin brenda ambientit te kantierit.

#### **3.2 Gërmim dheu thelesi**

Gërmim dheu themele ose per punime nentokesore, deri në thellesine 1,5 m nga rrafshi i tokes, ne truall te çfarëdo natyre dhe konsistence, te thare ose te lagur (argjile edhe n.q.s. eshte kompakte, rërë, zhavorr, gure etj..), perfshire prerjen dhe heqjen e rrenjeve, trungjeve, gureve dhe pjesëve me volum deri në 0,30 m<sup>3</sup>, plotesimin e detyrimeve ne lidhje me ndertimet e nendheshme si kanalet e ujrave te zeza, tubacionet ne pergjithesi etj.., Përforcimin e çfarëdo marke dhe rezistence, mbushjen e pjesëve që mbeten bosh pas realizimit te themeleve me materialin e Gërmimit te kryer me krah, si dhe spostimin brenda ambientit te kantierit.

#### **3.3 Mbushje me dhé**

Kjo persupozon mbushjen me materialet e nxjera nga germimi i dherave te themeleve, qe do te kryhet per mbushjen e pjesve ansore te themeleve ose kanaleve si edhe per rastin e krijimit te shtresave ne katin perdhe. Dherat e perdorura do te kontrollohen me pare nga Administratori i Kontrates dhe perdorimi i tyre do te autorizohet nga ai.



## 4. LLAÇI

(Sasia per  $1m^3$ )

### 4.1 Llaçi

**4.1.1** Llaç bastard marka 15 me rërë natyrale lumi ( me lageshti, shtese ne volum 20% dhe porozitet 40% e formuar me, çimento: gelqere: rërë ne raPortë 1: 0,8: 8. Gelqere e shuar lt 110 , çimento 300 kg 150 , rërë  $m^3$  1,29 .

**4.1.2** Llaç bastard marka 25 me rërë natyrale lumi ( me lageshti, shtese ne volum 20% dhe porozitet 40%) e formuar me, çimento: gelqere: rërë ne raPortë 1: 0,5: 5,5. Gelqere e shuar lt 92 , çimento 300 kg 212 , rërë  $m^3$  1,22 .

**4.1.3** Llaç bastard marka 15 me rërë të larë ( porozitet 35%) e formuar me, çimento, gelqere, rërë ne raPortë 1: 0,8: 8. Gelqere e shuar lt 105 , çimento 300 kg 144 , rërë  $m^3$  1,03 .

**4.1.4** Llaç bastard marka 25 me rërë të larë ( porozitet 35 %) e formuar me , çimento: gelqere, rërë ne raPortë 1: 0,5: 5,5. Gelqere e shuar lt 87 , çimento 300 kg 206 , rërë  $m^3$  1,01 .

**4.1.5** Llaç bastard marka 1:2 me rërë të larë ( porozitet 35% ) e formuar me çimento, rërë ne raPortë 1:2. Çimento 400 kg 527 , rërë  $m^3$  0,89.

### 4.2 Spifikimi i përgjithshëm për tullat

Tulla si element i ndërtimit duhet të plotësojë kushtet e mëposhtme për ndërtimet antisizmike:

- o Rezistencën në shtypje, e cila duhet të jetë: për tullën e plotë  $75 \text{ kg/cm}^2$ ; për tullat me vrima  $80 \text{ kg/cm}^2$ ; për sapet  $150 \text{ kg/cm}^2$ .
- o Rezistencën në prerje, e cila duhet të jetë: për të gjitha tullat me brima  $20 \text{ kg/cm}^2$ .
- o Përqindjen e boshllëqeve, e cila duhet të jetë: për tullën e plotë 0-25 %; dhe për të gjitha tullat me brima 25-45 %
- o Trashësia e mishit perimetral dhe të brendshëm për tullat e plota, të mos jetë më e vogël se  $20 \text{ mm}$  dhe për të gjitha tullat me brima, trashësia e mishit perimetral të mos jetë më e vogël se  $15 \text{ mm}$  dhe e mishit të brendshëm, jo më e vogël se  $9 \text{ mm}$ .
- o Sipërfaqja e një brime të mos jetë më e madhe se  $4.5 \text{ cm}^2$ .

Ujëthithja në përqindje duhet të jetë nga 15 – 20 %.

### 4.3 Mur me tulla të plota 25 cm

Muraturë me tulla të plota mbajtëse në lartësi deri 3 m, rëalizohët më llaç bastard m-25, sipas pikës 5.1.1 me përmbajtje për m<sup>3</sup>: tulla të plota nr. 400, llaç bastard m<sup>3</sup> 0.25, çimento 400, për çdo trashësi muri, duke përfshirë çdo detaj dhe kërkesë për dhëmbët e lidhjes, qoshet, parmacët, skelat e shërbimit ose skelerinë, si dhe çdo gjë tjetër të nevojshme për mbarimin e muraturës dhe realizimin e saj. Për muraturën e katit përdhe, sipërfaqja e xokulit duhet të jetë e niveluar me një shtresë llaçi çimento 1:2 me trashësi jo më të vogël se 2cm.

### 4.4 Mur me tulla të lehtësuara

Muraturë me tulla të lehtësuara, në lartësi deri 3 m, realizohen me llaç bastard m-25 sipas pikes 1.2, me përmbajtje për m<sup>3</sup>: tulla të lehtësuara nr. 205, llaç bastard m<sup>3</sup> 0.29, çimento 400, për çdo trashësi, duke përfshirë çdo detaj dhe kërkesë për dhëmbët e lidhjes, qoshet, hapjet në parapetet e dritareve, skelat e shërbimit ose skelerinë, si dhe çdo gjë tjetër të nevojshme për mbarimin e muraturës dhe realizimin e saj. Për muraturën e katit përdhe, sipërfaqja e xokollaturës duhet të jetë e niveluar me një shtresë llaçi çimento 1:2 me trashësi, jo më të vogël se 2 cm.

### 4.5 Mur ndarës 12cm

Muraturë me tulla të plota me trashësi 12 cm dhe llaç bastard m-25 sipas pikës 5.1.1. me përmbajtje për m<sup>3</sup> : tulla të plota 424 copë, llaç 0.19 m<sup>3</sup>, çimento 400 dhe ujë.

### 4.6 Mur i brendshëm me tulla të plota

Muraturë me tulla të plota, me trashësi 25 cm realizohet me llaç bastard m- 25 sipas pikës 5.1.1 me përmbajtje për m<sup>3</sup>: tulla të plota nr. 400, llaç 0,25 m<sup>3</sup>, çimento 400, 38 kg dhe ujë, përfshirë çdo detaj e kërkesë për dhëmbët e lidhjes, qoshet, hapjet në parapetet e dritareve, skelave të shërbimit ose skelerinë si dhe çdo gjë tjetër të nevojshme për mbarimin e muraturës dhe realizimin e saj. Për muraturën e katit përdhe, sipërfaqja e xokolaturës duhet të jetë e niveluar me një Shtresë llaçi çimento 1:2 me trashësi, jo më të vogël se 2 cm.

### 4.7 Mur i brendshëm me tulla me birra 11 cm

Muraturë me tulla me 6 brima, me trashësi 11 cm dhe llaç bastard m-25 sipas pikës 5.1.1 me përmbajtje për m<sup>3</sup>: tulla me 6 vrima 177 copë, llaç 0,10 m<sup>3</sup>, çimento 400 dhe ujë, përfshirë çdo detaj e kërkesë për dhëmbët e lidhjes, qoshet, hapjet në parapetet e dritareve, skelave e shërbimit ose skelerinë si dhe çdo gjë tjetër të nevojshme për mbarimin e muraturës dhe realizimin e saj. Për muraturën e katit përdhe sipërfaqja e xokolaturës duhet të jetë e niveluar me një Shtresë llaçi çimento 1:2 me trashësi jo më të vogël 2 cm.

### 4.8 Mur i brendshëm me tulla me birra 20 cm

Muraturë me tulla me 6 brima, me trashësi 20 cm realizuar me llaç bastard m-25 sipame përmbajtje për m<sup>3</sup>: tulla me 6 vrima 172 copë, llaç 0,12 m<sup>3</sup>, çimento 400 dhe ujë, përfshirë çdo

detaj e kërkesë për dhëmbët e lidhjes, qoshet, hapjet në parapetet e dritareve, skelave të shërbimit ose skelerinë si dhe çdo gjë tjetër të nevojshme për mbarimin e muraturës dhe realizimin e saj. Për muraturën e katit përdhe sipërfaqja e xokulit duhet të jetë e niveluar me një Shtrese Llaçi çimento 1:2 me trashësi, jo më të vogël se 2 cm.

#### **4.9 Dopolio mur me tulla**

Njëlloj si në rastet e paraqitura më sipër, vetëm se këtu kemi dy rreshta mur tulle të vendosur ngjitur me njëri tjetrin dhe të lidhur ndërmjet tyre me mjeshtëri.

#### **4.10 Dopolio mur me tulla të lehtësuara**

Njëlloj si në rastet e paraqitura më sipër, vetëm se këtu kemi dy rreshta mur tulle të lehtësuara të vendosur ngjitur me njëri tjetrin dhe të lidhur ndërmjet tyre me mjeshtëri.

## **5. BETONI DHE BETONI I ARMUAR**

### **5.1 Betoni i derdhur në vend**

#### **5.1.1 Kërkesa të përgjithshme për betonet**

Betoni është një përzierje e çimentos, inerte të fraksionuara të rërës, inerte të fraksionuara të zhavorit dhe ujit dhe solucioneve të ndryshme për fortësinë, përshkueshmërinë e ujit dhe për të bërë të mundur që të punohet edhe në temperatura të ulëta sipas kërkesave dhe nevojave teknike të projektit.

#### **5.1.2 Materialet**

- Përbërësit e Betonit

Përbërësit e betonit duhet të përmbajnë rërë të larë ose granil, ose përzierje të të dyjave si dhe gurë të thyer. Të gjithë agregatët duhet të jenë pastruar nga mbeturinat organike si dhe nga dheu. Pjesa kryesore e aggregateve duhet të jetë me formë këndore dhe jo të rrumbullakët. Përbërësit e betonit duhet të kenë certifikatën që vërteton vendin ku janë marrë ato.

- Çimento

Kontraktuesi është i detyruar që për çdo ngarkesë çimentoje të prurë në objekt, të paraqesë faturën e blerjes e cila të përmbajë: sasinë, emrin e prodhuesit si dhe certifikatën e prodhuesit dhe shërben për të treguar që çimentoja e secilës ngarkesë është e kontrolluar dhe me analiza sipas standarteve.

Për më shumë detaje në lidhje me markën e çimentos që duhet përdorur në prodhimin e betoneve, shiko në pikën 4.1.4, pasi për marka betoni të ndryshme duhen përdorur marka çimento të ndryshme.

- Uji për beton

Uji që do të përdoret në prodhimin e betonit duhet të jetë I pastër nga substancat që dëmtojnë atë si: acidet, alkalidet, argila, vajra si dhe substanca të tjera organike. Në përgjithësi, uji i tubacioneve të furnizimit të popullsisë (uji i pijshëm) rekomandohet për përdorim në prodhimin e betonit.

#### **5.1.3 Depozitimi i materialeve**

Depozitimi i materialeve që do të përdoren për prodhimin e betonit duhet të plotësojë kushtet e mëposhtme:

o Çimentoja dhe përbërësit duhet të depozitohen në atë mënyrë që të ruhen nga përzierja me materiale të tjera, të cilat nuk janë të përshtatshme për prodhimin e betonit dhe e dëmtojnë cilësinë e tij.

o Çimentoja duhet të depozitohet në ambiente pa lagështirë dhe që nuk lejojnë lagjen e saj nga uji dhe shirat.

## 5.2 Klasifikimi i betoneve

**5.2.1 Beton marka 100** me *zhavorr natyror*: Çimento 300 kg 240 , zhavorr m<sup>3</sup> 1,05 , uje m<sup>3</sup> 0,19 .

**5.2.2 Beton marka 100** me *inerte*, konsistence 3-5 cm, granil deri 20 mm, rërë e lare me modul 2,6: Çimento 300 kg 240 , rërë e lare m<sup>3</sup> 0,45 , granil m<sup>3</sup> 0,70 , uje m<sup>3</sup> 0,19 .

**5.2.3 Beton marka 150** me *inerte* , konsistence 3-5 cm, granil deri 20 mm, rërë e lare me modul 2,6: Çimento 400 kg 260 , rërë e lare m<sup>3</sup> 0,44 , granil m<sup>3</sup> 0,70, uje m<sup>3</sup> 0,18.

**5.2.4 Beton marka 200** me *inerte* , konsistence 3-5 cm, granil deri 20 mm, rërë e lare me modul 2,6: Çimento 400 kg 300 , rërë e lare m<sup>3</sup> 0,43 , granil m<sup>3</sup> 0,69 , uje m<sup>3</sup> 0,18 .

**5.2.5 Beton marka 250** me *inerte* , konsistence 3-5 cm, granil deri 20 mm, rërë e lare me modul 2,6: Çimento 400 kg 370 , rërë e lare m<sup>3</sup> 0,43, granil m<sup>3</sup> 0,69 , uje m<sup>3</sup> 0,185 .

**5.2.6 Beton marka 300** me *inerte* , konsistence 3-5 cm, granil deri 20 mm, rërë e lare me modul 2,6: Çimento 400 kg 465 , rërë e lare m<sup>3</sup> 0,38 , granil m<sup>3</sup> 0,64 , uje m<sup>3</sup> 0,195 .

## 5.3 Prodhimi i betonit

### 5.3.1 Prodhimi i betonit

Betoni duhet të përgatitet për markën e përcaktuar nga projektuesi dhe receptura e përzierjes së materialeve sipas saj në mbështetje të rregullave që jepen në KTZ 37 – 75 “ Projektim i betoneve”.

Gjatë përgatitjes së betonit të zbatohen rregullat që jepen në kapitullin 6 “Përgatitja e betonit” të KTZ 10/1-78, paragrafët 6.2, 6.3 dhe 6.4.

### 5.3.2 Hedhja e betonit

Hedhja e betonit të prodhuar në vend bëhet sipas mundësive dhe kushteve ku ai do të hidhet. Në përgjithësi për këtë qëllim përdoren vinçat fiks që janë ngritur në objekt si dhe autohedhëse.

E rëndësishme në procesin e hedhjes së betonit në vepër është koha nga prodhimi në hedhje, e cila duhet të jetë sa më e shkurtër.

Gjithashtu, një rëndësi të veçantë në hedhjen e betonit ka edhe vibrimi sa më mirë gjatë këtij procesi.

### **5.3.3 Realizimi i bashkimeve**

Betonimet duhet të kryhen pa ndërprerje n.q.s. kjo gjë është e mundur. Në rastet kur kjo nuk është e domosdoshme ose e detyruar, atëherë duhet të merren të gjitha masat për të realizuar bashkimin e dy betonimeve të kryera në kohë të ndryshme

Ndërprerja e punimeve të betonimit të vendoset sipas mundësive duke realizuar:

- o Lllamarinë me gjerësi 10 cm dhe trashësi 4 mm, nga të cilat 5 cm futen në betonin e freskët dhe betonohen, ndërsa 5 cm e tjera shërbejnë për betonimin e mëvonshëm.
- o Shirit fuge, i cili duhet të vendoset sipas specifikimeve të prodhuesit.

### **5.3.4 Mbrojtja**

Betoni i freskët duhet mbrojtur nga këto ndikime:

- o Shiu si dhe lagështi të tjera duke e mbuluar sipërfaqen e betonuar me plastmas dhe materiale të padepërtueshme nga uji
- o Ngricat (duke i futur gjatë procesit të prodhimit solucione kundra temperaturave të ulta mundet të betonohet deri në temperatura afër zeros.
- o Temperatura të larta. Betoni mbrohet ndaj temperaturave të larta duke e lagur vazhdimisht atë me ujë, në mënyrë të tillë që të mos krijohen plasaritje.

### **5.3.5 Betoni në kushte të vështira atmosferike**

Rekomandohet që prodhimi dhe hedhja e betonit në objekt të mos realizohet në kushte të vështira atmosferike.

Ndalohet prodhimi dhe hedhja e betonit në rast se bie shi i rrëmbyeshëm, pasi nga sasia e madhe e ujit që i futet betonit largohet çimentoja dhe kështu që betoni e humb markën që kërkohet.

Në rastet e temperaturave të ulta nën 4 °C rekomandohet të mos kryhet betonimi, por n.q.s kjo është e domosdoshme, atëherë duhet të merren masa që gjatë procesit të prodhimit të betonit, atij t'i shtohet solucioni ndaj ngricave në masën e nevojshme që rekomandohet nga prodhuesi i këtij solucioni.

Prodhimi dhe përpunimi i betonit në temperatura të larta mund të ndikojë negativisht në reagimin kimik të çimentos me pjesët e tjera të betonit. Për këtë arsye ai duhet ruajtur kundër temperaturave të larta. Mënyra e ruajtjes nga temperatura e lartë mund të bëhet në atë mënyrë, që betoni i freskët të mbrohet nga dielli duke e mbuluar me plasmas, tallash dhe

duke e stërkatur me ujë. Një ndihmë tjetër për përpunimin e betonit në temperatura të larta është të ngjyrosësh mbajtësit e ujit me ngjyrë të bardhë dhe të sigurojë spërkatje të vazhdueshme me ujë.

### **5.3.6 Tuba dhe dalje**

Tubat si dhe kanalet e ndryshme që e furnizojnë një ndërtesë (uji, ujërat e zeza, rrjeti elektrik, etj) duhet sipas mundësisë të mos futen në beton, që mos pengojnë në homogenitetin e pjesëve të betonit të cilat janë projektuar si pjesë bajtëse, elemente betoni. Në rastet, kur ky kusht nuk mund të plotësohet, atëherë duhet konsultuar inxhinieri konstruktor.

Për raste kur duhet kaluar nëpër mure ose nëpër pjesë të tjera mbajtëse si psh soletat, atëherë duhet që gjatë fazës së projektimit të merren parasysh këto dalje dhe të planifikohen/llogariten nga inxhinieri konstruktor si dhe të bëhet izolimi i tyre. Po ashtu duhet që gjatë hedhjes së betonit të përgatiten këto dalje, nëpër të cilat më vonë do të kalojnë tubat si dhe kanalet e tjera furnizuese.

### **5.3.7 Provat e betonit**

Pasi është prodhuar betoni, ai duhet kontrolluar nëse i plotëson kriteret sipas kërkesave të projektit.

Mbasi të prodhohet ai dhe para hedhjes së tij, duhet marrë një kampion betoni për të bërë testime në laborator dhe rezultatet e laboratorit duhet të dorëzohen tek Supervizori.

## **5.4 Elemente dhe nën- elemente betony**

### **5.4.1 Arkitrare të derdhur në vend**

Arkitrarët realizohen në të gjithë gjerësinë e muraturës me mbështetje min. 25 cm mbi shpatullat anësore, me lartësi të ndyshme në varësi të hapësirës së dritës, të armuar në mënyrë të rregullt dhe sipas udhëzimeve në projekt, të përgatitur nga beton M-200 dhe M-250, duke përfshirë skelat e shërbimit, kallëpet, përforcimet, hekurin e armaturës dhe çdo përforcim tjetër për mbarimin e punës.

### **5.4.2 Arkitrarë të parapërgatitur**

Furnizim dhe vendosje në vepër e arkitrarëve të parafabrikuar, me gjerësi totale deri në 40 cm dhe seksione të ndryshueshme, të formuar nga beton m-200, të armuar në mënyrë të rregullt dhe sipas udhëzimeve në projekt, të vendosur në vepër me llaç çimento m-1:2, duke përfshirë armaturën e hekurit, punimet e armaturës si dhe çdo detyrim tjetër për mbarimin e punës.

### 5.4.3 Trarë të derdhur

Trarë betoni; të armuar në mënyrë të rregullt dhe sipas udhëzimeve në projekt, deri në lartësinë 4 m, i realizuar me betonin të dhënë në vepër, i shtuar në shtresa të holla të vibruara mirë, betoni M-200 me dozim sipas betonit marka 200 me inerte, duke përfshirë skelat e shërbimit, kallëpet përforcimet, hekurin e armaturës si dhe çdo detyrim tjetër për mbarimin e punës.

### 5.4.4 Breza betoni

Realizimi i brezit, në të gjithë gjerësinë e muraturës poshtë dhe lartësi prej 15 deri në 20 cm, i armuar sipas KTZ dhe STASH, i realizuar me betonin të prodhuar në vepër, i shtuar në shtresa të holla të vibruara mirë, beton M-150 deri te M-200 me inerte dhe siç tregohet në vizatime, duke përfshirë kallëpet, përforcimet, hekurin e armaturës, skelat e shërbimit ose skelerinë, si dhe çdo detyrim tjetër për mbarimin e punës.

### 5.4.5 Kollona

Kollona betoni, të armuara në mënyrë të rregullt dhe sipas udhëzimeve në projekt, deri në lartësinë 4 m i realizuar me betonin të dhënë në vepër, i shtruar në shtresa të holla të vibruara mirë, betoni, betoni M-200 me dozim sipas betonit marka 200 me inerte dhe siç tregohet në vizatime, duke përfshirë skelat e shërbimit, kallëpet, përforcimet, hekurin e armaturës, si dhe çdo detyrim tjetër për mbarimin e punës.

### 5.4.6 Soleta të armuara tip SAP

Furnizim dhe vendosje në emër të soletës tip “SAP”, e vënë mbi muraturën e niveluar më parë me llaç m-1:2, e ankoruar në një brez lidhës dhe sipas udhëzimeve të projektit, e armuar në mënyrë të rregullt, beton M 200 deri M 250, e hedhur në vepër me shtresa të holla të vibruara mirë, dhe sipas hapësirës së dritës së kempatës do të duhet një armaturë hekuri dhe soletëz shtesë, duke përfshirë kallëpet, puntelimet, përforçimet, skelat e shërbimit ose skeleritë si dhe çdo detyrim tjetër për mbarimin e punës.

### 5.4.7 Soleta të parapërgatitura

Solete beton/arme të parafabrikuar, në lartësi të ndyshueshme nga 11 cm deri në 16 cm, e vënë në vepër mbi brezin e niveluar mirë, duke përfshirë montimin e soletës dhe hedhjen përkatëse të betonit M 250 ose M 300.

### 5.4.8 Soletë b/a

Soletë monolite betoni të armuar në mënyrë të rregullt, realizuar ne beton M 200 sipas projektit, e dhënë në vepër në shtresa të holla të vibruara mirë, duke përfshirë hekurin, kallëpet, puntelimet, përforcimet, skelat e shërbimit ose skelerinë, si dhe çdo detyrim tjetër për mbarimin e punës.



#### **5.4.9 Shkallë b/a të derdhura në vend**

Shkallë për çdo kat, realizohen me rampa, me elementë të pjerrët të dhëmbëzuar, me shesh pushime përkatëse dhe trarë mbajtës. Bazamakët betonohen njëkohësisht me rampën. Marka e betonit M 200 deri në M 250, duke përfshirë kallëpet, përforcimet, skelat e shërbimit, gërmimet për themelet, hekurin e armaturës, si dhe çdo detyrim tjetër për të përfunduar punën.

#### **5.4.10 Riparimi i shkallëve ekzistuese**

Sistemi i shkallëve me heqjen e pjesëve që mungojnë ose janë prishur, me pastrimin larjen me ujë me presion; realizuar me beton me dozim sipas pikës 4.1.4.4 dhe të njëjtë me pjesën ekzistuese në gjendje të mirë, duke përfshirë kallëpet, përforcimet dhe çdo detyrim tjetër dhe mjeshtëri për mbarimin e punës.

#### **5.4.11 Mbulesa në hyrjen kryesore**

Pensilina në hyrje të ndërtesës, e realizuar me Soletë beton / arme monolite, e cila është një me pjesën e shtresës beton / arme të korpusit të ndërtesës dhe mund të betonohet në formë tra konsul ose e mbështetur në tra konsul. Marka e betonit M 200 deri në M 250. Punimet realizohen duke përfshirë kallëpet, përforcimet, skelat e shërbimit, gërmimet për themelet, hekurin e armaturës, si dhe çdo detyrim tjetër për të përfunduar punën.

#### **5.4.12 Struktura prej b/a**

Pjesë godine me strukturë mbajtëse beton arme, ndërtuar e ndarë nga muratura, duke parashikuar një fugë teknike për gjatësi mbi 40 m. Struktura beton / arme duhet të formohet nga skelet me trarë, kollona, plinta, shkallë të lidhura ndërmjet tyre; dhe e realizuar: në mënyrë monolite me beton M 200 deri M 250. Këto struktura realizohen duke filluar që nga themelet.

### **5.5 Kallëpet dhe finiturat e betonit**

#### **5.5.1 Përgatitja e kallëpeve**

Kallëpët prëgatitën prej druri osë prej metali dhë janë të gatshme osë prëgatitën në objekt. Sipërfaqet e kallëpeve që do të jenë në kontakt me betonin, do të trajtohen në mënyrë të tillë, që të sigurojnë shqitje të lehtë dhe mosngjitjen e betonit në kallëp gjatë heqjes.

Përpara ripërdorimit, të gjitha kallëpet dhe sipërfaqet e tyre që do të jenë në kontakt me betonin, duhen pastruar me kujdes pa shkaktuar ndonjë dëmtim në sipërfaqen e kallëpit.

#### **5.5.2 Depozitimi ne kantjer**

Kallëpi nuk duhet hequr përpara se betoni të ketë krijuar fortësinë e duhur, që të mbajë masën e tij dhe të durojë ngarkesa të tjera, që mund të ushtrohen mbi të.

Ky kusht do të merret parasysh në mënyrë që kallëpi të mbetet në vend pas heqjes së betonit, për një periudhë të përshtatshme minimale kohore treguar në tabelën e mëposhtme nëse kontraktori mund t'i provojë supervizorit, që kjo punë mund të kryhet dhe në një periudhë më të vogël kohore.

Periudha minimale përpara heqjes së kallëpit nga elementet e beton/arme me Çimento Portlandi.

Temperatura e sipërfaqes së betonit

16°C

7°C

Tipi i kallëpit		Periudha minimale përpara heqjes
Kallëp vertikal në kolona,	3 ditë	5 ditë
Mure dhe trarë të mëdhenj (kallëpet anësore)	2 ditë	3 ditë
Kallëpe të butë në soleta	4 ditë	7 ditë
Shtyllë nën soleta	11 ditë	14 ditë
Kallëpe të butë nën trarë	8 ditë	14 ditë
Shtyllë nën trarë	15 ditë	21 ditë

Kur përdoret solucioni i ngirjes së shpejtë të çimentos kallëpet mund të hiqen brenda një periudhe më të shkurtër, por të lejuar nga Supervizori.

Për periudha të ftohta duhet të rritet nga gjysëm dite për çdo ditë, kur temperatura bie ndërmjet 7°C dhe 2°C dhe një ditë shtesë për çdo ditë, kur temperatura bie nën 2°C. Kallëpi duhet hequr me kujdes, në mënyrë që të shmangen dëmtime të betonit.

### 5.5.3 Klasifikimi i sipërfaqeve të elementëve prej betoni

Rifiniturat e betonit i ndajmë në dy grupe:

- o Lënia e sipërfaqes së betonit pas heqjes së kallëpeve në gjendjen pas betonimit
- o Përpunimi i sipërfaqes së betonit me suvatim ose me veshje.

Në grupin e parë duhet patur parasysh, që gjatë procesit të vendosjes së kallëpeve, ata duhet të jenë me sipërfaqe të lëmuar dhe të rrafshët, si dhe të lyhen me vaj kallëpesh, në mënyrë që, kur të hiqen kallëpet të dalë një sipërfaqe e lëmuar e betonit. Po ashtu, duhet që gjatë hedhjes së betonit në vepër, të vibrohet në mënyrë uniforme.

Përsa i përket grupit të dytë, mund të veprohet njëllëj si për sipërfaqet e mureve.

## **5.6 Hekuri**

### **5.6.1 Materialet**

Përgatitja e çelikut për të gjitha strukturat e betonit dhe komponentët e metalit, që duhen prodhuar në kantier, duke konsideruar çelikun që plotëson të gjitha kërkesat e projektit dhe pa prezencën e ndryshkut, në format dhe përmasat sipas vizatimeve dhe standarteve tekniko-legale për bashkimin, lidhjen dhe duke e shoqëruar me çertifikatën e prodhuesit për të verifikuar që çeliku plotëson kushtet e kërkuara që nevojiten për punë të tilla dhe duke përfshirë të gjitha kërkesat e tjera jo të specifikuar.

### **5.6.2 Depozitimi në kantier**

Depozitimi i hekurit në kantier duhet të bëhet i tillë, që të mos dëmtohet (shtrëmbërohet, pasi kjo gjë do të shtonte procesin e punës së paranderjes) si dhe të mos pengojë punimet ose materialet e tjera të ndërtimit

### **5.6.3 Kthimi i hekurit**

- a) Hekurat duhen kthyer sipas dimensioneve të treguara në projekt.
- b) Përveç pjesës së lejuar më poshtë, të gjitha shufrat duhen kthyer dhe kthimi duhet bërë ngadalë, drejt dhe pa ushtrim force. Bashkimet e nxehta nuk lejohen.
- c) Prerja me oksigjen e shufrave shumë të tendosshme do të lejohet vetëm me aprovimin e Supervizorit.  
Shufrat e ambllazhimit nuk mund të drejtohen dhe të përdoren.

### **5.6.4 Vendosja dhe fiksimi**

Hekurat do të pozicionohen siç janë paraqitur në projekt dhe do të ruajnë këtë pozicion edhe gjatë betonimeve. Për të siguruar pozicionin e projektit ata lidhen me tel 1,25 mm ose kapëse të përshtatshme.

### **5.6.5 Mbulimi i hekurit**

Termi mbulimi në këtë rast do të thotë minimumin e pastër të shtresës mbrojtëse ndërmjet sipërfaqes së hekurave dhe faqes së betonit. Mbulimi minimal do të bëhet sipas normave të KTZ.

### **5.6.6 Ngjitja e hekurave**

Paranderja ose bashkimi i shufrave të hekurit do të bëhet vetëm sipas vizatimeve të treguara të aprovuara nga Investitori.

Gjatësia e mbivendosjes në një lidhje, nuk duhet të jetë më e vogël se ajo e treguara në vizatimet e punës.

### **5.6.7 Drejtimi i hekurit dhe paranderja**

Një pjesë e hekurit (me diametër më të vogël se 8 mm) transportohet në formë rrotullash. Për këtë, duhet që ai të drejtohet në kantierin e ndërtimit. Drejtimi i tij kryhet me metoda praktike si psh. Lidhja e njërës anë në një pikë fikse dhe tërheqja e anës tjetër me mekanizma të ndryshme. Gjithashtu në poligonë realizohet edhe pararendja për elemente të ndryshme, sipas kërkesave të projektit. Ky proces pune duhet të kryhet me kujdes dhe nën vëzhgimin e drejtuesit të punimeve.

## 6. TARRACA, HIDROIZOLIME

### 6.1 TARRACA

**6.1.1.** Formim i pjerresive mbi siperfaqen plane me nje Shtresë izoluesi termik me trashesi te ndryshme, per te patur nje pjerresi sipas udhezimeve ne projekt, e realizuar me “penobeton” me dozim per m<sup>3</sup> : çimento 400 kg 280, ngjites sintetik kg 0,6 , sode kaustike kg 0,07, gome kg 0,4 , e vene në vepër ne shtresa e blloqe te punuara mire me pare, dhe të vene perbri per te formuar nje siperfaqe unike.

**6.1.2.** Shtresë Llaç çimento mbi pjerresine e pershkruar me siper, me trashesi minimale 2 cm e realizuar me Llaç çimento m-1:2, me dozim per m<sup>3</sup> sipas pikes 3.a.5, e niveluar ne menyre perfekte per pergatitjen e siperfaqes mbi te cilen do te vihjet hidro-izoluesi.

**6.1.3** Shtresë hidro-izoluese, mbi siperfaqe te thare dhe të niveluar si me siper , duke perfshire pjesen vertikale, trajtuar me nje dore praimer, e perberë nga dy membrana guaine te formuar nga nje Shtresë fibre prej leshti xhami e bitumi, me trashesi 3 mm secila, te vendosura në vepër me flake, te kryqezuara mbi siperfaqe te rrafshet, te pjerret ose vertikale, deri poshte kopertines, perfshire mbivendosjen e lidhjeve ( minimumi prej 12 cm ) ,punet e perkohshme per te gjithë kohezgjatjen e punes , e perberë nga strukture druri ose hekuri dhe siper saj me nje pelhure te papershkrueshme ose te ngjashme per mbrojtjen nga shiu, qe do te aplikohet ne siperfaqen mbi te cilen po punohet , si dhe heqjet, spostimet, mberthimet etj..., si dhe çdo detyrim tjeter te nevojshem per ti dhene fund punes ne menyre perfekte.

**6.1.4** Shtresë mbrojtese Llaç çimento 1:2 sipas pikes 3.a.5 mbi Shtresën hidroizoluese per siperfaqet e rrafshata, vertikale ose te pjerreta, me trashesi minimale prej 3 cm dhe me fuga çdo 2 m, te mbushura me perzierje rërë dhe bitumi.

**6.1.5** Vendosja në vepër e kapakeve te parapetit me kanal kullimi shiu, me beton dhe të armuar ne menyre te rregullt, i parafabrikuar ose i hedhur në vepër, sipas udhezimeve ne projekt, m-200 dhe dozim sipas pikes 4.a.4, perfshire kallepet, perforcimet, dhe çdo gje tjeter te nevojshme per ti dhene fund punes dhe per ta realizuar ate ne menyre perfekte.

### 6.2 Sistemimi i tarracës

Sistemim i planit aktual te pjerresive per pjeset e prishura, duke përdorur Llaç çimentoje m 1:2 ,sipas pikes 3.a.5, mbi te cilen do te realizohet nje Shtresë Llaç çimento me trashesi minimale 2 cm , dhe me dozim sipas pikes 3.a.5, e niveluar ne menyre perfekte per pergatitjen e siperfaqes ku do te vihjet hidro-izoluesi.

Riberje e Shtresës se suvatimit vertikal, e niveluar per vendosjen e guaines.

Shtresë hidro-izoluese, mbi siperfaqe te thare dhe të niveluar si me siper , duke perfshire pjesen vertikale, trajtuar me nje dore praimer, e perberë nga dy membrana guaine te formuar nga nje Shtresë fibre prej leshti xhami e bitumi, me trashesi 3 mm secila, te vendosura në vepër me flake, te kryqezuara mbi siperfaqe te rrafshet, te pjerret ose vertikale, deri poshte kopertines, perfshire mbivendosjen e lidhjeve (minimumi prej 12 cm ) , punet e perkohshme per te gjithë kohezgjatjen e punes, e perberë nga strukture druri ose hekuri dhe siper saj me

nje pelhure te papershkrueshme ose te ngjashme per mbrojtjen nga shiu, qe do te aplikohet ne sipërfaqen mbi te cilen po punohet , si dhe heqjet, spostimet, mberthimet etj., si dhe çdo detyrim tjetër të nevojshëm për ta dhënë fund punës në mënyrë perfekte.

Shtresë mbrojtëse Llaç çimento 1:2 sipas pikes 3.a.5 mbi Shtresën hidroizoluese, me trashësi minimale prej 3 cm dhe me fuga çdo 2 m në të dy drejtimet dhe 2 cm të gjera dhe të mbushura me perzierje rërë dhe bitumi, e niveluar mirë dhe e ilustruar me pluhur çimentoje duke përfshirë çdo punim tjetër për ta konsideruar Shtresën mbrojtëse të përfunduar në mënyrë perfekte.

Sistemimi i oxhakut duke përfshirë çdo detyrim dhe mjeshteri.

Riberje e nje Shtresë finale suvatimi mbi pjesët vertikale të guaines.

## **6.3 Taraca të reja**

### **6.3.1 Termoizolimi**

Termoizolimi realizohet duke përdorur materiale termoizoluese (penobeton ose polisterol) të vendosura në formë të pjerrët në zonat e shtresave hidroizoluese.

Mbulimi me shtresa llaçi i pjerrësisë së kërkuar me një minimum trashësie prej 3 cm, e realizuar me llaç çimento (tipi 1:2), e niveluar për instalimin e shtresës izoluese.

### **6.3.2 Hidroizolimi**

Hidroizolimi duhet shtrirë në një sipërfaqë të thatë, të niveluar më parë, duke përfshirë sipërfaqe vertikale, të trajtuara me shtresë të parë bituminoze si veshje e parë. Mbi këtë vendosen dy fletë bituminoze, me fibër minerale, secila me trashësi min. 3 mm, e ngjitur me flakë, me membrana të vendosura në këndet e dhura mbi njëra - tjetrën, në sipërfaqe të pjerrëta ose vertikale, duke u siguruar se mbulesa e elementeve të bashkuara të jetë 12 cm.

Mbrojtja e membranës izoluese me plan vertikal ose të pjerrët do të realizohet me shtresë llaç ose plaka çimentoje me trashësi 3 cm (tipi i llaçit 1:2), pllakat ose shtresa e llaçit do të realizohet në formë kuadrati 2 x 2 m, me fuga nga 2 cm, të cilat do të mbushen me bitum sipas kërkesave të dhëna në vizatime.

Instalimi i parapeteve betoni me kanale kulluese të inkuorporuara, në beton të forcuar, të parafabrikuara ose të derdhura në vend sipas të dhënave në skica, beton (tipi 200) në dozim m<sup>3</sup> siç është treguar në 4.1.4, duke përfshirë kallëpet në përputhje me të gjitha kërkesat për të siguruar tarracën, me një punë me cilësi.

Në rastet kur hidroizolimi i taracës bëhet kur nuk ka llustër çimentoje mbi shtresat e katramave, atëherë vendoset një shtresë prej 5 cm, me zhavor të rrumbullakët me dimension 32 mm –64 mm, e cila shërben për mbrojtjen e katramasë lidhura, duke përfshirë lidhjen e ulluqeve horizontale të çatisë dhe të kulmit, duke përdorur llaç bastard m- 25 ose tel xingato, skeleri dhe çdo detyrim tjetër të nevojshëm për ta përfunduar plotësisht punën.

## 6.4 Ulluqet vertikale dhe horizontale

### 6.4.1 Ulluqet horizontale

Realizohen me pjerrësi prej 1% për largimin e ujrave. Ulluqet horizontale prodhohen me material plastik ose me llamarinë xingato. Ulluku me llamarinë prej çeliku të xinguar me trashësi jo më të vogël se 0,8 mm, i formuar nga pjesë të modeluara me mbivendosje minimale 5 cm, të salduara në mënyrë të rregullt me kallaj, me bord të jashtëm 2 cm më të ulët se bordi i brendshëm, të kompletuara me pjesë speciale për grykën e hyrjes. Ulluku horizontal, i modeluar sipas udhëzimeve në projekt, duhet të jetë i lidhur me tel xingato me hallka të forta të vëna maksimumi në 70 cm. Në objektet me taracë përdoren edhe ulluqe betoni. Të gjitha ulluqet prej betoni duhet të hidroizolohen me guaino nga ana e brendshme e tyre. Ulluket e vendosura ndërmjet çatise dhe parapetit do të jenë prej llamarine të xinguar, sipas detajeve të vizatimit.

### 6.4.2 Ulluqet vertikale

Janë për shkarkimin e ujrave të çative dhe taracave, dhe kur janë në gjendje jo të mirë duhet të çmontohen dhe të zëvendësohen me ullukë të rinj.

Ulluqet vertikale për shkarkimin e ujrave të çative dhe taracave që përgatiten me llamarinë prej çeliku të xinguar, duhet të kenë trashësi jo më të vogël se 0.6 mm dhe diametër 10 cm, kurse ulluqet vertikale prej PVC kanë dimensione nga 8 deri në 12 cm dhe mbulojnë një sipërfaqe çatie nga 30 deri në 60 m<sup>2</sup>.

**Në çdo ulluk duhet të mblidhen ujrat e një sipërfaqe çatie ose tarace jo më të madhe se 60 m<sup>2</sup>.**

Ullukët duhet të vendosen në pjesën e jashtme të ndërtesës, me anë të qaforeve përkatëse prej çeliku të xinguar, të fiksuar çdo 2 m. Ujrat e taracës që do të kalojnë në tubat vertikale duhet të mblidhen nëpërmjet një pjate prej llamarine të xinguar, i riveshur me guainë të vendosur në flakë, me trashësi 3 mm, të vendosur në mënyrë të tërthortë, ndërmjet muraturës dhe parapetit, me pjerrësi 1%, e cila lidhet me kasetën e shkarkimit sipas udhëzimeve në projekt.

Pjesa fundore e ulluqeve, për lartësinë 2 m, duhet të jetë PVC dhe e mbërthyer fort me ganxha hekuri si dhe poshtë duhet të kthehet me bërryl 90 gradë.

## 6.5 Ndertim Çatie

Ndertimi i catise do të realizohet me material druri të lehtësuar dhe mbulesa me tjegulla marsejeze të kuqe. I gjithë materiali i drurit duhet të jetë meseksion katror, sipas shenimeve teknike në fletën e vizatimeve që shoqëron projektin, i stazhionuar dhe të mos përmbajë lageshti jashtë normave teknike.

Materiali i drurit do të mbulohet me leter katerma me dy duar për të eliminuar pikimet nga shiu mbi taracën ekzistuese.

## 6.5.1 Dalje Ne Çati

Daljet në çati duhet të planifikohen për këto raste:

- Dalje për pastrimin e oxhakëve ekzistuese
- Dalje për heqjen e borës në raste se ajo e rëndon për së tepërmi çatinë dhe e rrezikon mbajtshmërinë e saj.
- Dalje për të bërë ndonjë riparim në çati.

Për objekte me çati duhet paraparë / planifikuar një dalje e sigurtë prej nënçatisë. Kjo dalje duhet të realizohet me anë të një dritareje me përmasa 60 cm x 80 cm, e cila duhet të lidhet mirë me mbulesën e çatisë në mënyrë që të mos kemi rrjedhje të ujit. Dalja në taracë ose në çati duhet të ketë dimensionin: max. 80 x 120 cm.

Me rëndësi është që kapaku i daljes në çati t'i plotësojë kërkesat e mbrojtjes kundër zjarrit si dhe kërkesat e koeficientit të ruajtjes të ngrohjes të tij të jenë të njëjta si: koeficienti I ruajtjes të ngrohjes të çatisë/tavanit.

Sisteme daljesh në çati me kapak dhe shkallë, të cilat në rast të mospërdorimit mundën të mbyllën që të mos pengojnë.

Vëmendje e veçantë duhet t'i kushtohet bashkimit të sistemit të daljes në çati me çatinë/tavani vetë. Këto punë duhen kontrolluar nga Supervizori gjatë montimit të sistemit.

## 7. PUNIMEDYSHEMEJE

### 7.1 Shtresë zhavori

Shtresë zhavori mbi terrenin e ngjeshur mire me perpara /ose mbi Shtresë kalldremi (sipas projektit), me zhavor lumi pa perberje argjilore dhe me lartësi te ndryshueshme sipas udhezimeve ne projekt, e ngjeshur dhe e rrafshuar mire, si dhe çdo detyrim tjeter per ti dhene fund punes.

### 7.2 Shtresë betoni

**6.b.1** Shtresë betoni m-100, sipas pikes 4.a.1, me lartësi te ndryshueshme sipas udhezimeve ne projekt, i hedhur në vepër mbi nje Shtresë zhavori dhe i formuar nga shtresa te vibruara mire, duke perfshire çdo detyrim tjeter per mbarimin e punes ne menyre te rregullt.

Si me siper, por me beton M-150 me dozim sic tregohet në pikën 4.a.1

### 7.3 Hidoizolim i themeleve

Shtresë hidro-izolimi per paretet vertikale te themeleve, e perberë nga nje Shtresë emulsioni te bituminuar dhe dy shtresa bitumi M-3 me dozim kg 3,8 / m<sup>2</sup>, dhe e zbatuar me te nxehte, duke perfshire çdo detyrim tjeter per mbarimin e punes ne menyre perfekte.

### 7.3 Hidro - izolim i dyshemeve

Shtresë hidro-izolimi per te gjitha dyshemete e katit perdhe si dhe të banjove, e perberë nga nje Shtresë emulsioni te bituminuar dhe dy shtresa bitumi M-3 con kg 3,8 / m<sup>2</sup>, dhe e zbatuar ne te nxehte, duke perfshire çdo detyrim tjeter per mbarimin e punes ne menyre perfekte.



## 7.4 Dysheme me llustër çimento

Dysheme me luster çimentoje me trashesi minimale 2 cm , mbi nje siperfaqe te realizuar me pare me beton m-100, i zbatuar me Llaç çimentoje m-1:2 , sipas pikes 3.a.5, i lemuar ne siperfaqe me pluhur çimentoje dhe çdo detyrim tjeter per mbarimin e plote te dyshemese ne menyre perfekte.

## 7.5 Dysheme me pllaka gres

Pllakat do te jene te dimensineve 31.6x31.6 , gres porcelanato nje brumeshe, luçidato, por me dizenjo qe te imitoje mermerin ose granitin, pra jo monokrome. Ngjyra e tyre te jete ne bezhe ose oker. Pllakat do te jene «zgjedhje e pare» te verifikuara ne amballazhim. Pllakat do te shrohen me kolle, mbi nje siperfaqe grezo me llaç çimento pasi te jete verifikuar nivelimi i saj me nje proces verbal. Nivelimi te behet nga nje specialist topograf me nje tolerance jo me shume se 5mm ne te gjithë godinen. Pllakat do te shtrohen me fuga qe formojne nje kend 45 grade me akset e godines. Akset diagonale te pllakave duhet te jene rigorozisht paralele me akset e godines dhe shtrimi i tyre duhet te jete pa nderprerje nga koridori neper dhoma, pra fugat te jene ne vazhdimesi. Shtresa e Llaçit me trashesi 2cm.

## 7.6 Dysheme me pllaka

Dysheme me pllaka çimentoje ose granili me permasa sipas projektit ose te dhena nga supervizori duke perfshire Shtresën me Llaç bastard te trashesise 2 cm, me dozim ne m<sup>2</sup> : pllaka m<sup>2</sup> 1,02, Llaç bastard T-15 m<sup>3</sup> 0,02, çimento 400 kg 4, prerjen dhe ngulitjen e inkastrimeve ne mur, n.q.s. duhet, vendosjen ngjeshur në vepër ne menyre perfekte ndermjet tyre ose te stukuara me boiake çimentoje ne fugaturat, me larjen e mepastajshme, pastrimin ne fund si dhe çdo detyrim tjeter per mbarimin e plote te dyshemese ne menyre perfekte.

## 7.7 Sistemim i trotruarëve me pllaka

Sistemim i trotruarëve rrethues te ndertesës, me heqjen e pjesëve që jane prishur ose mungojne dhe të shtresave poshte, me pastrimin dhe larjen me uje me presion, vendosjen në vepër te pllakave te reja me ngjyre dhe permasa te njejta me ato ekzistuese qe jane ne gjendje te mire, mbi nje Shtresë Llaçi bastard me dozim per m<sup>2</sup> : pllaka m<sup>2</sup> 1,02, Llaç bastard m-15 mc 0,02, çimento m-400 kg 4 dhe uje, perfshire ngjitjen, stukimin, pastrimin dhe çdo detyrim tjeter dhe mjeshteri per mbarimin e punes ne menyre perfekte.

## 7.8 Sistemim i trotruarëve me llustër çimentoje

Sistemim i trotruarëve rrethues te ndertesave, me heqjen e pjesëve që jane prishur ose mungojne , me pastrimin dhe larjen me uje me presion, vendosjen në vepër te llustres se çimentos te lemuar mire dhe të realizuar njesoj si pjesa ekzistuese qe eshte ne gjendje te mire, duke përdorur Llaç çimentoje m-1:2 ,sipas pikes 3.a.5, duke perfshire çdo detyrim tjeter dhe mjeshteri per mbarimin e punes ne menyre perfekte.

## **8. PUNIME SUVATIMI DHE VESHJE**

### **8.1 Suvatim i brendshëm**

Sprucim i mureve dhe tavaneve, me Llaç çimentoje të lëngët për përmirësimin e ngjitjes së suvasë dhe rforcimin e sipërfaqeve të muraturës, duke përfshirë skelat e shërbimit dhe çdo detyrim tjetër për të dhënë plotësisht fund sprucimit.

Suvatim i realizuar nga një Shtresë me trashësi 2 cm Llaç bastard m-25 me dozim për m<sup>2</sup> : rërë e lare m<sup>3</sup> 0,005, Llaç gelqereje m-1:2 m<sup>3</sup> 0.03, çimento 400 kg 6.6, uje, i aplikuar, me paravendosje të drejtuesve në mure, dhe e lemuar me mistri e berdaf, duke përfshirë skelat e shërbimit si dhe çdo detyrim tjetër për të dhënë plotësisht fund suvatimit në mënyrë perfekte.

### **8.2 Suvatim i jashtëm**

Sprucim i mureve për murature, me Llaç çimentoje të lëngët për përmirësimin e ngjitjes së suvasë dhe rforcimin e sipërfaqeve të muraturës, duke përfshirë skelat e shërbimit dhe çdo detyrim tjetër për të dhënë plotësisht fund sprucimit.

Suvatim i realizuar nga një Shtresë me trashësi 2 cm Llaç bastard m-25 me dozim për m<sup>2</sup> : rërë e lare m<sup>3</sup> 0,005, Llaç bastard m<sup>3</sup> 0.03, çimento 400 kg 7.7, uje, e aplikuar, në baze të udhëzimeve të përgatitura, në mure, dhe e lemuar me mistri e berdaf, duke përfshirë skelat e shërbimit si dhe çdo detyrim tjetër për të dhënë plotësisht fund suvatimit në mënyrë perfekte.

### **8.3 Suvatim i brendshëm në rikonstrukcione**

Sistemim i sipërfaqeve ku është e nevojshme, për suvatime për nivelimet e parregullive me ane të mbushjes me Llaç bastard me me shumë shtresa dhe copa tullash n.q.s. është e nevojshme, edhe për zonat e vogla si dhe çdo detyrim tjetër për të dhënë plotësisht fund stukimit.

Sprucim i mureve dhe tavaneve për murature të pastruar, me Llaç çimentoje të lëngët për përmirësimin e ngjitjes së suvasë dhe rforcimin e sipërfaqeve të muraturës, duke përfshirë skelat e shërbimit dhe çdo detyrim tjetër për të dhënë plotësisht fund sprucimit.

Suvatim i realizuar nga një Shtresë me trashësi 2 cm Llaç bastard m-25 me dozim për m<sup>2</sup> : rërë e lare m<sup>3</sup> 0,005, Llaç gelqereje m-1:2 m<sup>3</sup> 0.03, çimento 400 kg 6.6, uje, i aplikuar, me paravendosje të drejtuesve në mure, dhe e lemuar me mistri e berdaf, duke përfshirë skelat e shërbimit si dhe çdo detyrim tjetër për të dhënë plotësisht fund suvatimit në mënyrë perfekte.

### **8.4 Suvatim i jashtëm në rikonstrukcione**

Stukim dhe sistemim i sipërfaqeve ku është e nevojshme, për suvatime për nivelimet e parregullive, me ane të mbushjes me Llaç bastard me me shumë shtresa dhe copa tullash n.q.s. është e nevojshme, edhe për zonat e vogla si dhe çdo detyrim tjetër për të dhënë plotësisht fund stukimit.

Sprucim i mureve për murature të pastruar, me Llaç çimentoje të lëngët për përmirësimin e ngjitjes së suvasë dhe rforcimin e sipërfaqeve të muraturës, duke përfshirë skelat e shërbimit dhe çdo detyrim tjetër për të dhënë plotësisht fund sprucimit.

Suvatim i realizuar nga një Shtresë me trashësi 2 cm Llaç bastard m-25 me dozim për m<sup>2</sup> : rërë e lare m<sup>3</sup> 0,005, Llaç bastard m<sup>3</sup> 0.03, çimento 400 kg 7.7, uje, e aplikuar, në baze të

udhezimeve te pergatitura, ne mure , dhe e lemuar me mistri e berdaf, duke perfshire skelat e sherbimit si dhe çdo detyrim tjetër per ti dhene plotesisht fund suvatimit ne menyre perfekte.

### **8.5 Patinaturë muri**

Patinaturë muri, me gelqere te cilesise se larte, mbi siperfaqe te suvatuara me pare dhe të niveluara, me doze: gelqere 3 KG per m<sup>2</sup>. Lartësia e patinaturave per koridoret duhet te vendoset nga Administartori i Kontrates, perfshire dhe çdo pune tjetër dhe kerkese per ta konsideruara patinaturën te perfunduar ne nje menyre te perkryer dhe të gatshme per lysterje me boje vaji.

### **8.6 Xokolaturë me llaç çimento**

Xokolaturë Llaç çimento, ne pjesen e poshtme dhe rrethuese te muraturës se jashtme, e suvatuuar si me siper, dhe e realizuar me Llaç çimentoje m-1:2, me dozim per m<sup>3</sup>: çimento 400 kg 527, rërë e lare m<sup>3</sup> 0.89 dhe uje, me lartësi dhe forme sipas udhezimeve ne projekt, duke perfshire kallepet ose fashaturat e mundshme si dhe çdo detyrim tjetër per ti dhene plotesisht fund xokolaturës ne menyre perfekte.

### **8.7 Veshje me pllaka majolike**

Veshje për një lartësi 2 m te mureve, me pllaka majolike te bardha 20x20 cm te cilesise se pare, furnizuar dhe vendosur në vepër mbi nje siperfaqen e pergatitur me pare, e ngjitur me kolle, stukim me çimento te bardhe, pastrim i plote, skelat e sherbimit si dhe çdo detyrim tjetër per mbarimin e veshjes ne menyre perfekte.

### **8.8 Plintusa**

Zokol plintusi ne qeramike me ngjyre te erret me lartësi 8 cm dhe trashesi 1,5 cm , i vendosur në vepër kolle duke perfshire stukimin, pastrimin si dhe çdo detyrim tjetër per mbarimin e plote te punes ne menyre perfekte.

### **8.9 Sistemimi i plintusave**

Heqja e pjesëve te prishura te plintusave te çfarëdo tipi, forme dhe permase, pastrimin, larjen me uje me presion, realizimin ose furnizimin dhe vendosjen në vepër te plintusave te njejte me ate ekzistuese ne gjendje te mire, duke perfshire spostimin e materialit qe rezulton brenda ambientit te kantierit dhe çdo detyrim tjetër per mbarimin e plote te punes ne menyre perfekte.

### **8.10 Veshja e mureve me pllaka, granil, mermer, gurë etj.**

Kur flitet për veshjen e mureve me pllaka prej materialeve të ndryshme duhet menduar se për çfarë muri bëhet fjalë. Muret duhet të ndahen në mure të brendshme dhe te jashtme.

Po ashtu, duhet marrë parasysh materiali prej së cilës është ndërtuar muri (kartongips, betoni, mure me tulla, etj.) Sipas materialeve ndërtimore të murit dhe sipërfaqes se tij metodat e veshjes së murit mund të ndahen po ashtu dy klasa.

- Ngjitja e pllakave me llaç (për sipërfaqe jo të drejta)

- Ngjitja e pllakave me kollë (për sipërfaqe të drejta)

Përsa i takon ngjitjes të pllakave të tipeve të ndryshme me llaç, duhet që punimet t'u përmbahen këtyre kushteve:

Baza në të cilën ngjiten pllakat e tipeve të ndryshme, duhet të jetë e pastër nga pluhuri dhe të jetë e qëndrueshme.

Përbërja e llaçit është e njëjta siç është e përshkruar më lart në pikën 6.2.1. Trashësia e llaçit duhet të jetë jo më pak se 15 mm. Llaçi në raste se përdoret për veshjen e mureve të jashtme duhet të jetë rezistent ndaj ngricës dhe koeficienti i marrjes së ujit në % të jetë < 3 %. Po ashtu, llaçi duhet t'i plotësojë kriteret e ruajtjes së ngrohjes dhe të rezistencës kundër zërit.

Ngjitja e pllakave me kollë, bëhet kur sipërfaqja e bazës mbajtëse është e drejtë. Kollit vendoset sipas nevojës me një trashësi prej 3 mm deri në 15 mm. Të gjitha kriteret e lartpërmendura, të cilat duhet t'i plotësojë llaçi, vlejne edhe për kollin.

Mbasi të thahet llaçi ose kollit, duhet që fugat e planifikuara, të mbushen me një material të posaçëm (bojak).

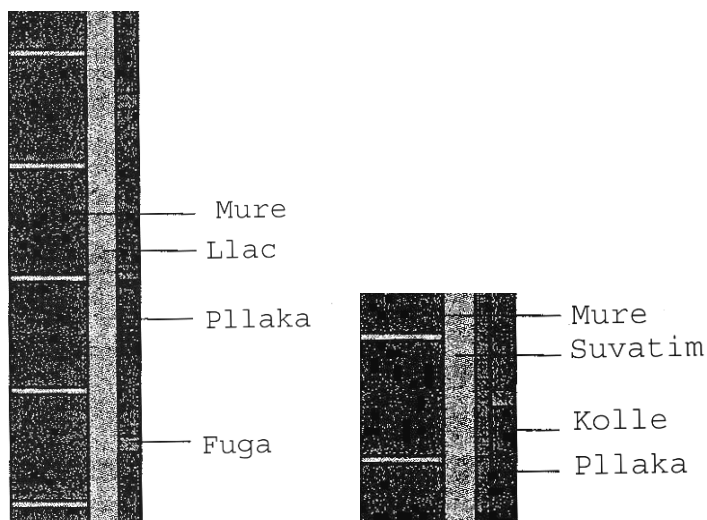
Fugat nëpër qoshe dhe lidhje të mureve duhet të mbushen me ndonjë masë elastike (si psh silikon).

Për secilën sipërfaqe 30 m<sup>2</sup> të veshur me pllaka të ndryshme, është e nevojshme vendosja e fugave levizese.

Kushtet e punimeve me pllaka gres duhet t'u përmbahen kushteve të përmendura në pikat 6.2.4 dhe 6.2.5.

Të gjitha pllakat duhet të jenë rezistente kundër ngricës si dhe të kenë një durueshmëri të lartë.

Në fotografitë e mëposhtme mund të shihet se si duhet të vendosen pllakat në mure.



## 9. PUNIMEDYEREDRITARE

### 9.1 Dyer të brendshme

#### 9.1.1 Dyert e Drurit.

Siguroni dyer druri të tipeve, madhësive dhe të skicave të treguara në figurat.

Dyert e drurit te zyrave te cilat jane standarte do te jene prodhim importi i gatshem, me kompesate lisi ne ngjyre natyrale. Fashaturat e dyerve te jene me gjeresi jo me pak se 10cm dhe te jene prej druri natyral, (jo EDF). Brava te jete me bukature dy pjeseshe dhe me celes automatik.

Llustra natyrale: Siguroni dyer të ilustruara në fabrikë nga prodhuesi i dyerve si më poshtë: Veshja duhet të jetë AWI QS gjysëm e shkëlqyer, efekt i vijëzimeve të drurit të afërta. Ngjiti cepat, prerjet, ornamentet dhe aksesoret e drurit dhe aplikoni dy veshje me llustër, kompatibël me llustrën e faqes së derës. Jepini dorën e fundit llustrëve që mund të jenë gërvishur ose prishur ose kur vrimat e vidave janë mbushur, sipas instruksioneve të prodhuesit të dyerve. Përputhni ngjyrën dhe shkëlqimin e llustrës me atë të fabrikës duke përdorur materiale kompatibël për përdorim në vend.

Llustra e shtresave plastike: E aplikuar që në fabrikë, e tipit të përgjithshëm ose për qëllim specifik, me trashësi minimale 1.25 mm. Ngjitni me tutkall shtresën plastike për dyert tambura, tek rimesoja e drurit, kompensata ose tek mbështetsja e pasme, për të formuar panelin e derës. Trashësia minimale e shtresës plastike dhe mbështetses sëbashku duhet të jetë 2.5 mm.

#### 9.1.2 Dyer te jashtëm me xham

Furnizim në vepër dere kryesore hyrjeje me xham, permasat e se ciles duhet te percaktohen nga ndermarja ne kantier, ne dru pishe te staxhionuar ne menyre natyrale ose artificiale, i imprenjuar, e ndertuar nga : telajo e fiksuar, me seksion 6x4 cm e kompletuar me kllapa hekuri; dere me dy kanate, ku secili kanat, me skelet me seksion minimal 10x4 cm e lidhur ne fasho te ndermjetem horizontal dhe vertikal me seksion te njejte dhe nje fasho e poshtme me lartësi 25 cm , duke formuar dy korniza nga te cilat: nje e siperme e realizuar me xham te forte me spesor mm.4 i bllokuar ne patenten e kornizes per fiksimin e xhamit me listella, mbi te cilen nga ana e jashtme do te fiksohen hekura me seksion kuadrat cm. 6,5x0,5, ne drejtimin horizontal, ne largesi nga njera tjetra cm, 23,5 dhe sipas udhezimeve te projektit dhe tjetri i poshtem i realizuar nga panele me dru pishe te staxhionuar ne menyre natyrale ose artificiale, i imprenjuar; e tera e kompletuar me te pakten dy mentesha te renda prej 16 cm për çdo kanat, me lloze mbajtes te inkorporuar ne strukturen prej druri, nje brave sigurie te madhe, e pajisur me tre celesa ,doreza alumini dhe piastrat e gojezat përkatëse me pllaka alumini, duke perfshire punimet e muraturës, skelat e sherbimit si dhe çdo detyrim dhe punim tjetër per mbarimin e punes ne menyre perfekte.

#### 9.1.3 Portë e jashtme me siper-drite

Furnizim në vepër te deres kryesore te hyrjes, me siperdrite, ne dru pishe te staxhionuar ne menyre natyrale ose artificiale, i imprenjuar, e perberë nga : nje telajo e fiksuar me seksion

6x4 cm, e kompletuar me kllapa hekuri; dere me dy kanate, ku secili kanat, me skelet me seksion minimal 10x4 cm, e lidhur me fasho te ndermjetme horizontale dhe vertikale me seksion te njejte dhe nje fasho e poshtme me lartësi 25 cm, duke formuar korniza te realizuara nga panele me dru pishe te staxhionuar ne menyre natyrale ose artificiale, i imprenjuar; i kompletuar me te pakten dy mentesha te renda prej cm 16 për çdo kanat, me lloze mbajtes te mbivendosur te inkorporuar ne strukturen prej druri, nje brave sigurie te larte, e pajisur me tre celesa ,doreza alumini, piastra dhe gojeza përkatëse alumini, e siperdrite fikse, i formuar nga dy korniza me xham te forte me trashesi mm 4 , i bllokuar ne patenten e kornizes per fiksimin e xhamit me listela, duke perfshire punimet me murature, skelen e sherbimit si dhe çdo detyrim dhe punim tjeter per mbarimin e punes ne menyre perfekte.

#### 9.1.4 Portë e jashtme metalike

**8.e.1** Furnizim vendosje Portë e jashtëme metalike, me permasa sipas udhezimeve te marra nga ndertuesi, e formuar nga: nje kase me profil metalik e fiksuar me ganxha metalike dhe nje dere te thjeshte me nje kase kryesore te perberë prej profili metalik dhe me llamarine, me seksion dhe trashesi ne perputhje me udhezimet ne projekt, perfshire braven e sigurise me celesa ne tre kopje, dorezen alumin dhe fasheten, te gjithë pjeset e tjera speciale dhe aksesore te tjere, skelat e sherbimit, punimet e muraturës si dhe çdo gje tjeter per ta konsiderur Portën te perfunduar dhe funksionuese ne menyre perfekte.

**8.e.2** Furnizim vendosje Portë e jashtëme metalike me xhama, e formuar nga: nje kase me profil metalik e fiksuar me ganxha metalike dhe nje dere te thjeshte ose dopio me nje kase kryesore te perberë prej profili metalik dhe me xhama, me seksion dhe trashesi ne perputhje me udhezimet ne projekt, perfshire braven e sigurise me celesa ne tre kopje, dorezen alumin dhe fasheten, te gjithë pjeset e tjera speciale dhe aksesore te tjere, skelat e sherbimit, punimet e muraturës si dhe çdo gje tjeter per ta konsiderur Portën te perfunduar dhe funksionuese ne menyre perfekte.

#### 9.1.5 Dyer të brendëshme prej duralumini/duroplast:

Dyert e brendshme Proj duralumini do te perbehen nga:

Kasa fikse në formë profilesh tubolare prej duralumini me thellësi 61-90 mm, te chat sigurohen me elemente te posaçëm per fiksimin dhe mberthimin ne strukturat e mureve. Profilet fikse te kases do te jene me nje mbulesë jo me e vogel 25 mm larg murit.

Kanata Ievizese ne formë profili duralumini me një thellësi prej 32 mm dhe një lartësi prej 75 mm i rrafshët ose me zgjidhje ornamentale. Profihi duhet te jetë me nje hapësire qendrore qe nevojitet per futjen e bashkuesve të qosheve (me hapësirë prej 18 mm per vendosjen e xhamit) dhe rrulat per rrëshqitjet e tyre.

Panelet e xhamit te cilat mund të jenë transparente (4 mm trashësia minimale) dhe me rijete te perforuar (6 mm trashësia minimale). Gjithahstu mund to përdoren edhe mbulesa prej dru te laminuar MTP me trashesi minimale prej 1 cm.

Nje brave metalike dhe fre kopje çelësash tip sekret, doreza dyersh dhe doreze shtytëse to derës duhet te vendosen si pjese perberese e derës.

Instalimi i dyerve të brendshme prej duralumini te dhëna në Vizatimet Teknike, dimensionet e të cilave jepen nga Porositesi, do të bëhen me anë të montimit të profileve të duralumini (komiza ftkse dhe komiza lëvizëse) sipas standartit European EN 573 - 3 dhe të Iyer, kur të jenë përfunduar suvatimet e shtatullave ose vendosur veshjet me pllaka mermer etj. Të dyja pjesët (ftkse dhe lëvizëse) duhet të jenë te projektuara per të bërë dyer që thyejnë nxehtësinë

dhe të jene me cily profile duralumini, te cilat bashkohen me një tjetër me anë të dy shiritave hidroizolues gome ose me material plastik.

Një kasë solicie duhet të fiksohet me kujdes me anë të vidave të hekurit në mur dhe në brendësi të llaçit të cimentos. Fiksimi duhet të ketë një distance prej qosheve jo më tepër se 150 mm dhe ndërmjet pjesëve fiksuese jo më tepër se 800 mm. Kasat fikse të dyerve do të bashkohen me kornizat pasi të kete përfunduar suvatimi dhe lyerja. Mbushja e boshlleqeve bëhet me material plastik elastik dhe pastaj bëhet patinimi i tyre duke përdorur fino patinimi.

Kanatat e xhamit do të vendosen tek korniza e dyerve dhe do të mbërthehen në tre pika ankorimi me mentesha. Gjithashtu do të vendoseri edhe bravat dhe dorezat metalike ose duralumini. Mbushja ndërmjet kases dhe munt të ndërtesës do të bëhet duke përdorur material plastik-elastik pasi të jetë mbushur me materialin e duhur hidroizolues. Ndërmjet mbështetjes së kasës të brendshme dhe pjesës së jashtme prej duralumini është e preferueshme të mbahet një tolerance e instalimit prej 6 mm, duke e konsideruar hapësirë të fiksimit rreth 2 mm.

Dyert e jashtme metalike të blinduara do të instalohen në përputhje me kërkesat e standartit shtetëror për montimin e tyre si më poshtë:

një kasë metalike fiksohet në mur me anë të ganxhave të çelikut ose me anë të betonimit në mur përpara suvatimit. Kasa metalike duhet të lyhet me bojë metalike kundër korrozionit para se të montohet në objekt. Madhësia e saj është në varësi të trashësisë së murit ku do të vendoset. Trashësia e fletëve të çelikut të kasës duhet të jetë minimalisht 1,5 mm. Gjerësia e pjesëve anësore të kases duhet të jetë minimalisht 10 cm kurse gjerësia e pjesës qendrore është në varësi të gjerësisë së munt dhe llojit të derës. Fletet e çelikut të kasës duhet të kthehen ose të saldohen sipas Kushteve Teknike të Zbatimit

Kanati i derës së blinduar fiksohet tek kasa pas suvatimit dhe lyerjes. Kanati do të sigurohet me mentesha dhe ankerat e çelësit gjatë instalimit të pjesëve hapese të derës.

Të gjitha punët e lidhura me instalimin dhe vendosjen e kasave të dyerve në objekt duhet të bëhen sipas kërkesave teknike të supervisorit dhe të projektit.

## **9.2 Dritaret**

### **9.2.1. Certifikimi :**

Cdo grup kryesor dritaresh do te kete Fleten e Garancise se prodhimit. Ne vend te fletes se prodhimit do te pranohen certifikatat e provave te cilat vertetojne se blloqet e dritareve jane sipas kerkesave, duke perfshire dhe proven e mases.

*Dokumentat qe do te paraqiten per miratim :*

Paraqiten dokumentat e meposhtem:

Te dhenat e prodhimit te dritareve, aksesoreve dhe rrjetave te telit

Mostra e finicionit

Mostra e dritares

Te dhenat e llogaritjeve

Llogaritjet strukturore per perkuljen

Raportet e provave:

Depertimi i ajrit

Depertimi i ujit

Ngarkesa e eres per elementet e terthorte

Te dhenat per venien ne pune dhe mirembajtjen

Te dhenat per montimin e dritareve

### **9.2.2. Garancia e cilesise :**

*Kerkesat per skicat e uzines:*

Skicat do te tregojne prerjet vertikale te dritareve, permasat e plota te seksioneve, trashesine dhe dendesine e metalit, paisjet mberthyese, metoden e propozuar per vendosjen e aksesoreve, permasen dhe hapin e dorezave, detajet e konstruksionit, menyren e vendosjes se xhamave, detajet e funksionimit te paisjeve metalike, detajet e kanateve, metodat dhe materialet per fashaturat, metoda e vendosjes se rrjetave te telit, metoda dhe materiali per vendosjen e pjeseve te brendeshme, kapakeve, parvazeve, trareve, dorezave, detajet e montimit si dhe pjese te tjera te lidhura me to.

*Kerkesat per mostrat:*

Kerkesat per mostrat e finicionit si dhe ngjyra e bojës duhet te jene te miratuara.

*Kerkesat per mostrat e dritareve:*

Paraqiten nje pjese dritareje nga çdo tip i propozuar per perdorim e kompletuar me etiketen, pjesen e xhamte, pjesen metalike, dorezat dhe detajet e tjera. Ne rast se jane kerkuar rrjeta teli ose fashatura, atehere mostrat e dritareve pershtaten dhe me keto artikuj. Mbas miratimit, çdo moster vendoset ne funksionim, verifikohet qarte dhe rregjistrohet.

*Kerkesat mbi te dhenat e llogaritjeve:*

Paraqiten llogaritjet per te vertetuar perputhjen me kerkesat e perkuljes. Llogaritjet duhet te miratohen nga nje Inxhinier profesionist.

*Kerkesat mbi raportet e provave:*

Paraqiten raportet e provave per çdo tip dritareje te cilat vertetojne se jane dritaret e testuara dhe qe plotesojne kerkesat.

### **9.2.3. Shperndarja dhe magazinimi :**

Shperndahen dritaret ne sheshin e ndertimit ne gjendje te pademtuar. Duhet bere kujdes gjate ngarkim-shkarkimit dhe ngjitje-zbritjes si dhe gjate transportit per ne sheshin e ndertimit.



Magazinohen dritaret dhe pjeset perberese jo ne kontakt me token, te izoluar nga agjentet atmosferike me qellim qe te ndalohet shtremberimi, perkulja ose efekte te tjera te cilat mund te demtojne dritaret. Dritaret e demtuara duhet te riparohen dhe behen si te reja ose ne rast te kundert ato nuk duhet te perdoren por duhet te porositen dritare te reja.

#### **9.2.4.Mbrojtja :**

**Mbrohet siperfaqja e luciduar gjate transportit sipas metodes standarte te fabrikes, pervec rastit kur dritaret nuk jane lyer pasi perberesit e xhamit mund te ngjisin.**

#### **9.2.5.Prodhimi i dritareve te aluminit :**

Prodhimi i dritareve te aluminit do te behet ne perputhje me:

*Kushtet per montimin e xhamave:* Montimi i xhamave do te behet me dy shtresa xhami me trashesi jo me te vogla se 4 mm me hapsire dehidratuese midis tyre dhe te ngjitura hermetikisht. Hapsira midis xhamave do te jete 6 mm. Gjate montimit te xhamave lejohet nje minimum 3 mm hapsire midis xhamit dhe pjeseve metalike e cila do te sherbeje per elementet ngjites dhe per zberthim.

*Fashaturat:* Merren masa qe seksionet e kanateve te hapshem te te gjitha dritareve te arrijne kerkesat e specifikuara per izolimin ndaj kushteve te motit.

Sigurohen fashatura te fabrikuar dhe qe zhvendosen lehtesisht. Perdoren fashatura vinili, i profiluar ose kaucuk sintetik i profiluar - i hapur ose etileni i profiluar Nuk perdoren fashatura kaucuku sintetik dhe polivinilkloridi ne ato raste kur ato jane te ekspozuara direkt ne diell.

*Fiksuesit:* Perdoren fiksuesa njelloj me standartin e prodhimit te dritareve dhe aksesoreve te ndryshem. Nuk lejohet perdorimi i vidave vetefiletuese metali te holle ne rast se materialet jane me trashesi jo me te madhe se 2 mm 1/16 inch.

*Vrimat e shkarkimit te ujit:* Hapen vrima ne pjeset e siperme te superluceve. Ne rast se dritaret e fiksuara jane te pajisura me superluce, vrimat per shkarkimin e ujit duhet te jene ne maje te dritareve te fiksuara. Merren masa qe vrimat e shkarkimit te jene hapur sipas kerkesave me qellim nxjerrjen e ujit jashte.

*Dritaret e kombinuara:* Dritaret e perdorura me kombinim (dritaret e kombinuara) do te jene te te njejtit kualitet me llojet e tjera te dritareve dhe do te jene te montuara ne fabrike. Atje ku montimi ne fabrike i dritareve individuale ne grupe me te medha eshte i kufizuar nga rrethanat e transportit, parafabrikimit etj. do te behet montimi i tyre ne vend.

*Elementet e terthorte te dritareve:* Sigurohemi qe elementet e terthorte midis grupeve te dritareve paralele kane plotesuar kerkesat ne lidhje me ngarkesat.

Provojme kanatet me goditje strukturore termike. Sigurohemi qe kanatet dhe elementet e terthorte si dhe grupet e dritareve jane vendosur ne menyre te tille qe te formojne nje lidhje te qendrushme persa i perket kushteve te motit.

#### **9.2.6.Aksesoret :**

Merren masa qe dritaret te pajisen me te gjitha elementet e nevojshem per montim si ato metalike, daret, fiksuesat dhe aksesore te tjere te cilet do te bejne te mundur montimin e dritareve dhe venien e tyre ne funksionim. Se bashku me çdo grup dritaresh duhet te jepen dhe dorezat prej alumini ose prej celiku te galvanizuar.

##### ***Elementet metalike:***

Karakteristikat per tipin, anen funksionale etj. do te jene sipas standartit te prodhuesit per çdo tip te vecante dritareje. Sigurohemi qe keto elemente jane te pershtatur sipas llogaritjeve dhe kryejne sic duhet funksionin per te cilin perdoren. Pajisen te gjitha kanatet me aksesore mbylles per t'i siguruar nga ambienti i jashtem.

##### ***Mberthyesit dhe fiksuesit:***

Sigurojme fiksuesat të tipit të rekomanduar nga prodhuesi i dritareve çdo tip specifik të konstruksionit. Mberthyesit dhe fiksuesit duhet të jenë të pershtatshëm me dritaren dhe me elementet fqinje. Vendosen tre fiksuesat (mentesha) dy në skaje dhe një në mes.

***Finicioni:***

Veshje anodike (dritare alumini): Siperfaqet e ekspozuara të aluminit do të jenë të veshura (lyera) në fabrike me një veshje anodike dhe me ngjyrë sipas kërkesës. Të gjitha dritaret do të kenë të njëjten ngjyrë. Perpara lyerjes pastrohen të gjitha siperfaqet. Shtresa e finicionit do të ketë një trashësi 0.01 deri 0.0175 mm.

***Paisjet e vecanta:***

Per dritaret të cilat kanë paisje metalike vepruese si celesa, mbyllesa automatike etj. dhe që janë të vendosura 1800 mm mbi dysheme, sigurohemi që të gjitha këto paisje janë të vendosura si duhet për të patur një funksionim sa më të mirë të dritareve.

### 9.3 Dritare duroplast

Furnizimi dhe vendosja e dritareve sic përshkruhet në specifikimet teknike me dimensione të dhëna nga kontraktori, përbehen nga material PVC profilet e të cilat janë sipas standarteve Europiane ISO EN 9002. Ngjyra e dritares do të jetë sipas kërkesës së investitorit.

Dritaret rreshqitese të PVC duhet të sigurojnë izolim meanë të një gome dhe adaptues në lidhje me komizën. Seleksionimi I hapësirave të ndryshme lejon përdorim xhami tek ose dopio. Boshllëku brenda xhamit dopio duhet të jetë 20-24mm.

Sistemet e dritareve PVC duhet të sigurojnë në mënyrë perlekte izolimin nga ajri dhe uji. Ato duhet të sigurojnë një rezistencë nga uji nën 500Pa (të barazvlefshme me shpejtësinë e erës prej 150km/orë). Testet për këtë duhet të jenë në përputhje me DIN 18055. Koeficienti I konduktivitetit termal duhet të jetë 2.0W (m<sup>2</sup>K) e cila konfirmon Standartet Europiane. Në lidhje me izolimin e zërit, dritaret prej PVC duhet të sigurojnë izolim ndaj tingujve deri në shkallën 4 (>40dB).

Komiza fikse e dritares (ndarjet) do të ketë një dimension 74-116mm. Ato janë të siguruara me elemente, që shërbejnë për vendosjen dhe ankonimin në strukturat e murit si dhe pjesët e dala që shërbejnë për rrëshqitjen e skeletit të dritares. Forma e profilit është tubolare me qëllim që të mbledhë gjithë aksesorët e saj. Profili I skeletit të dritares do të jetë me përmasën 25 mm e ala do të mbulohet nga profili kryesor që do të fiksohet në mur.

Te dyja komizat fikse ose të lëvizshme janë projektuar dhe janë ndërtuar me fugë ajri që shërben si thyerje termike. Ato duhet të ofrojnë zbatim të Standarteve Europiane të vendosjes së xhamit (Xhami tek 4-6mm, xhami dopio 20-24mm, xhami tresh 24-28 mm), me kullues uji me mbledhës uji, me inklinim 2 gradë për të siguruar kullim uji perfekt, mbyllje perfekte nga mbyllesit qëndror, trashësi muri që arrin EN (t-3.1 mm), izolim për erën dhe shiun ulluk unik I projektuar për të ndihmuar instalimin e materialeve të gomuar, që shërbejnë për këtë qëllim. Karakteristikat e ngjitesit kundër agjentëve atmosferikë duhet të jenë të provuar nga një testim i çertifikuar I bere, nga prodhuesit e komizës së dritares ose nga prodhuesit e profileve. Panelet e xhamit (4mm të trasha kur xhami është transparent dhe 6 mm të trasha kur janë të perforuara me rrjetë tëll). Sipas kërkesës së investitorit, dritaret prej PVC mund të jenë me xhami dopio (20-24mm) ose xhami tresh (24-28mm).

## 10. PUNIME BOJATISJE

### 10.1 Bojatisje me gelqere dhe bojra plastike, hidromate ose akrilike

Lemim i suvasë se re me pare me leter zmerile nr.40 ose nr.60 dhe me pas stukim me stuko sintetike ne pjeset ku ka nevoje per te patur te gatshme dhe ne menyre perfekte siperfaqet per lyerje.

Me pas pasi pastrohet nga pluhuri i behet astarimi me astare te gatshem me baze akrilike ose plastike sipas tipit te bojes qe do te perdoret ,ose ne raste te vecanta pergatitet nje dore solucion lidhes e formuar me rreshire te holle me 50 % uje dhe e zbatuar me penel ose rulon mbi mure dhe tavane. Ne rastin e lyrjes me gelqere nuk aplikohet

Bojatisje ne dy duar me boje ne nje distance kohe te nevojshme per tharje te dores se pare.Siperfaqja te jete uniforme dhe pa njolla. Ne rastin e lyrjes me gelqere veprohet si me poshte :bojatisje ne tre duar, me qumesht gelqereje dhe ngjyra te ndryshme per mure te brendeshem, te jashtëm dhe tavane dhe me dozature per m2: gelqere e shuar kg 0.55, pluhur ngjyre kg 0.01 si dhe çdo gje te nevojshme per mbarimin e plote te punes ne menyre perfekte.

### 10.2 Lyerje me boje vaji

Stukim dhe lemim te dritareve prej druri, patinimeve dhe elementeve prej hekuri me stuko te pershtatshme per pergatitjen e siperfaqeve per lyerjen me boje vaji.

Lyerje e elementeve prej hekuri, me boje te pergatitur me nje dore minio plumbi ose me antiruxho ne forme e vajit sintetik, me dozim per m2 kg 0.080.

Lyerje me boje vaji sintetik, per siperfaqe druri, metalike dhe patinime, me dozim per m2: boj vaji kg 0,2 dhe me shume duar per te patur nje mbulim te plote dhe perfekte te siperfaqeve si dhe çdo gje te nevojshme per mbarimin e plote te lyerjes me boje vaji ne menyre perfekte.

### 10.3 Bojatisje me gelqere dhe bojra plastike,hidromate ose akrilike (rikonstruksione)

Gerryerje dhe heqja e bojatisjeve te vjetra me gelqere te bardhe, boje etj.. edhe me shume shtresa mbi mure dhe tavane, duke perfshire skelat sherbimit ose skelerine si edhe spostimin ne ambientin e kantierit.

Stukimin dhe lemimin e suvasë te rashinuar me pare me stuko sintetik per te patur te gatshme dhe ne menyre perfekte siperfaqet per lyerje.

Nje dore solucion lidhes e formuar me rreshire te holle me 50 % uje dhe e zbatuar me penel mbi mure dhe tavane.

Bojatisje me tre duar, me qumesht gelqereje dhe ngjyra te ndryshme per mure te brendshëm, te jashtëm dhe tavane dhe me dozature per m2: gelqere e shuar kg 0.55, pluhur ngjyre kg 0.01 si dhe çdo gje te nevojshme per mbarimin e plote te punes ne menyre perfekte.

### 10.4 Lyerje me boje vaji (rikonstruksione)

Gerryerja dhe heqja e lyerjeve te vjetra etj..edhe me shume shtresa mbi dyert dhe dritaret prej druri, mbi patinime ekzistuese si dhe siperfaqe hekuri : siperfaqe druri dhe patinaturë ( me solvent ose flake, me dore ose paisje te mekanizuar), siperfaqe metalike ( me solvent, me dore ose paisje te mekanizuar), duke perfshire skelat e sherbimit ose skelerine si dhe spostimin e materialit qe rezulton brenda ambientit te kantierit.

Stukim dhe lemim te dritareve prej druri, patinimeve dhe elementeve prej hekuri me stuko te pershtatshme per pergatitjen e siperfaqeve per lyerjen me boje vaji.

Lyerje e elementeve prej hekuri, me boje te pergatitur me nje dore minio plumbi ose me antiruxho ne forme e vajit sintetik, me dozim per m<sup>2</sup> kg 0.080.

Lyerje me boje vaji sintetik, per siperfaqe druri, metalike dhe patinime, me dozim per m<sup>2</sup>: boj vaji kg 0,2 dhe me shume duar per te patur nje mbulim te plote dhe perfekte te siperfaqeve si dhe çdo gje te nevojshme per mbarimin e plote te lyerjes me boje vaji ne menyre perfekte.

## **11. PUNIME TË NDRYSHME**

### **11.1 Shkallë e jashtme**

Shtresë dheu, mbushje me krah, ne shtresa te ngjeshura mire dhe me seksione sipas udhezimeve ne projekt, duke perfshire perforcimet e mundshme, kallepet si dhe çdo detyrim tjetër per ti dhene fund Shtresës.

Shtresë zhavori, ne shtresa te ngjeshura mire dhe me seksione sipas udhezimeve ne projekt, duke perfshire perforcimet e mundshme, kallepet si dhe çdo detyrim tjetër per ti dhene fund Shtresës.

Shkallë betoni, me permasa 15x30 cm dhe e realizuar me beton m-200, te hedhur ne shtresa te holla dhe të vibruara mire, me dozim sipas pikes 2.4, duke perfshire kallepet, perforcimet dhe çdo detyrim tjetër per mbarimin e punes ne menyre perfekte.

Veshje me granil per Shkallët, me ngjyre sipas udhezimeve ne projekt dhe të D.P., me dozim per m<sup>3</sup>: çimento 400 kg 13, granil kg 0,002 dhe uje, duke perfshire kallepet, Përforcimin dhe çdo gje tjetër per ti dhene plotesisht fund veshjes ne menyre perfekte.

### **11.2 Sistemim i shkallëve**

Sistemim i Shkallëve me heqjen e pjesëve që mungojne ose qe jane prishur, me pastrimin dhe larjen me uje me presion ; realizuar me beton m-200 me dozim per m<sup>3</sup> sipas pikes 4.a.4, dhe të njejte me pjesen ekzistuese ne gjendje te mire, duke perfshire kallepet, perforcimet, dhe çdo detyrim tjetër dhe mjeshteri per mbarimin e punes ne menyre perfekte.

### **11.3 Fasho (rrip) druri**

Fasho(rrip) me dru pishe te stazhonuar ne menyre natyrale ose artificiale, te imprenjuar, me trashesi 2 cm dhe lartësi 10 cm , te vidhosur në lartësine 80 cm mbi tako druri te vendosura me pare ne mur çdo 80 cm, duke perfshire çdo detyrim tjetër per mbarimin e plote te punes ne menyre perfekte.

### **11.4 Fuge delitacioni**

Fuge delitacioni horizontale e vendosur sipas udhezimeve ne projekt dhe e formuar nga llamarine xingato ne forme gjeometrike gjithmone sipas udhezimeve ne projekt ne te cilen, pjesa ne forme V-je me nje thelesi te caktuar mbushet me nje perzierje bitumi dhe rërë te imet.

Fuge delitacioni vertikale e formuar ndermjet pareteve te muraturës dhe qe mbulohet nga nje suvatim me Llaç çimento tip 1:2 me dosature sipas pikes 3.a.5.

Per me siper duke perfshire çdo pune apo kerkese tjetër per ta konsideruar realizimin e fugave te kryer ne menyre perfekte.

### **11.5 Pragjet e dritareve, granil, mermer, granil të derdhur**

Pragjet e dritareve janë dy llojesh: pragje të brendshme dhe të jashtme. Ato mund të jenë me material granili të derdhur, me pllakë mermeri ose me pllakë granili me ngjyrë dhe me pike uji, sipas vizatimit teknik ose udhëzimeve të supervizorit. Pragjet do të kenë kënde të mprehta dhe çdo detyrim tjetër për përfundimin e punës.

### **11.6 Skele metalike tubolare**

Skele metalike tubolare, e montuar me tuba te rumbullaket dhe lidhje, e ndertuar sipas normave teknike ne fuqi, perfshire ngarkimet, shkarkimet, transportët, mbetjet, vendosjen në vepër, mberthimin, cmontimin etj. për një lartësi deri në 12 m , duke perfshire forcimin me pahi te formuara nga dërrasa me trashesi 5 cm, për një radhe të vetme te skeles dhe nenskeles, parmakun, telat e mbrojtjes dhe çdo gje tjetër te nevojshme per sigurine e punetorit. N.q.s. eshte e nevojshme rethimin e skelave te jashtme nga rruga , me ane te llamarines se valezuar, te larta jo me pak se 2 m, duke perfshire firot, hapjet ne terren per mbeshtetjen e kembeve dhe fiksimin e tyre, gozhdimet dhe lidhjet e llamarinave ne kembet, venien ne bordet e poshtme dhe të siperme , per te gjithë kohezgjatjen e skeles në vepër , cmontimin dhe heqjen ne fund te punes , duke perfshire shenjat e mundshme tabelat dhe dritat .

### **11.7 Skele derrase**

Skele derrase, e montuar me binare dhe dërrasa, e ndertuar sipas normave teknike ne fuqi, perfshire ngarkimet, shkarkimet, transportët, mbetjet, vendosjen në vepër, mberthimin, cmontimin etj. për një lartësi deri në 12 m , duke perfshire forcimin me pahi te formuara nga dërrasa me trashesi 5 cm, për një radhe të vetme te skeles dhe nenskeles, parmakun, telat e mbrojtjes dhe çdo gje tjetër te nevojshme per sigurine e punetorit. N.q.s. eshte e nevojshme rethimin e skelave te jashtme nga rruga , me ane te llamarines se valezuar, te larta jo me pak se 2 m, duke perfshire firot, hapjet ne terren per mbeshtetjen e kembeve dhe fiksimin e tyre, gozhdimet dhe lidhjet e llamarinave ne kembet, venien ne bordet e poshtme dhe të siperme , per te gjithë kohezgjatjen e skeles në vepër , cmontimin dhe heqjen ne fund te punes , duke perfshire shenjat e mundshme tabelat dhe dritat .

### **1.8 Transportët**

Ngarkim dhe transport me shkarkim, me çfarëdo mjete, te materialit qe rezulton nga Gërmimet, prishjet etj., te çfarëdo natyre dhe lloji, edhe n.q.s. eshte i lagur, per largimin e tyre nga kantieri ne çfarëdo distance dhe niveli, duke perfshire shkarkimin dhe rrafshimin nese eshte i nevojshem.

## 12. PUNIME ELEKTRIKE

### 12.1. Punime elektrike

Impianti elektrik duhet te zbatohet sipas :

- permasave, markes, karakteristikave dhe cilesise se materialit te treguar ne projektet e hartuara;
- udhezimeve te D.R. gjate kryerjes se puneve ;
- rispektimit te ligjeve ne fuqi ;

Materialet dhe aparatet qe duhet të përdoren ne ndertimin e impiantit duhet te kene te gjitha cilesite e fortesise, kohezgjatjes, izolimit dhe të funksionimit te mire; dhe duhet gjithashtu te jene te tilla qe ti rezistojne veprimeve mekanike, gerryese, termike dhe lageshtires per ato qe duhet te jene ne kontakt me te gjate punes. Gjithashtu, jane nen pergjegjesine e sipermarresit montimet dhe cmontimet përkatëse te pjesëve te instalimit per realizimin e provave dhe të verifikimeve.

Te gjitha aparatet, kuadrot, centralet e inkasuar, çelësat, butonat, prizat etj., duhet te vendosen në vepër nepermjet kutive te instaluara me Llaç çimentoje m-1:2, me dozim per m2: çimento 400 kg 527, rërë e lare m3 0.89 dhe uje, duke u kujdesur vecanerisht qe instalimi i kutive te mesiperme te behet rrafsh me murin ne lidhje me siperfaqet e suvatuara dhe të veshura, ne menyre qe te mos verifikohen dalje apo futje te teperta te ketyre kutive.

Tubi fleksibel duhet te jete i nderfutur ne kutite qe permbajne komandat ose prizat, qe ne asnje menyre te mos demtoje kavot qe hyjne ne kuti.

Çelësat, butonat, prizat e spinave duhet te vendosen në lartësine cm 125 nga dyshemeja, Eshte absolutisht i ndaluar perdorimi i Llaçit me allci ose i lendeve te tjera te ngjashme per vendosjen në vepër te kutive, mbylljen e kanaleve te hapura dhe të çdo punimi tjetër ne murature te nevojshem per impiantin.

Impianti, sipas udhezimeve ne projekt, do te jete i perbërë kryesisht nga:

- tub termoplastik elastik me diameter mm 16, 20, 32 etj., vetshuhes, i vendosur në vepër brenda kanaleve te parapergatitur, duke perfshire veprat muraturës, skelat e sherbimit si dhe çdo detyrim e paisje tjetër;
- kuti shperndarje per instalim, ne material plastik izolues vetshuhes, me kapak bakeliti me vida prej materiali plastik izolues, me diameter mm 85, dhe permasa mm 196x152x70, 118x96x50, vetshuhes, vendosur në vepër perfshire prerjen, fiksimin, sistemimin e muraturës rreth saj, skelat e sherbimit dhe çdo detyrim e paisje tjetër;
- percjelles njepolare prej bakri ne korde elastike, i izoluar me material termoplastik, me seksion mm 1,5, 2,5, 10 etj., Shkallë izolimi 3, dhe i futur ne tubat fleksibel termoplastik duke perfshire çdo paisje, lidhezat, kordat e terheqjes, skelat e sherbimit dhe çdo gje tjetër te nevojshme;
- percjelles katerpolare prej bakri ne korde elastike, i izoluar me material termoplastik, me seksion mm2, 4x4, 4x16 etj., duke perfshire çdo paisje, lidhezat, kordat e terheqjes, skelat e sherbimit dhe çdo gje tjetër te nevojshme;
- prize dypolare me tre module 16A, ne kuti te paravendosura, në vepër funksionuese;
- celes njepolar me tre module 10A, ne kuti te paravendosura, në vepër funksionuese;
- zile metalike v.220 ose 150, në vepër funksionuese;
- kontator me rryme alternative, per komanden e qarqeve me fuqi 380/220 V,3x50A, e vendosur në vepër ne plan te sheshte ose ne udhezues te normalizuar, duke perfshire paisjet e fiksimit sipas tipit te pershtatshem per manovren;

- kasete me parete kallaji, me hyrje ne linjen e jashtme, me mure te lemuar dhe kapak me baze te shkrihme dhe me tre siguresa te shkrihshme 63A;
  - centralin e inkasuar, me 8 module, me derez dhe i futur ne murature, dhe qe permban :
    - a) 2 automatike magnetotermik njepolar me 16A,
    - b) 1 automatik magnetotermik njepolar me 20A,
    - c) 1 morseteri per nulin,
    - d) 1 morseteri per impiantin e tokezimit.
  - centralin me parete me modul 54, me derez plastike transparente, qe permban:
    - a) 2 automatike katerpolare diferenciale me 63/03A,
    - b) 12 automatike magnetotermike njepolare me 16A,
    - c) 5 automatike magnetotermike njepolare me 20 A,
    - d) 1 automatik magnetotermik njepolar dhe diferenciale katerpolare me 25/0,03A,
    - e) 2 morseteri per nulin,
    - f) 1 morseteri per impiantin e tokezimit.
  - plafoniere tavani, i formuar nga: kontejner(kase) termoplastik, tip i mbyllur kunder pluhurit, me ngjyre te hapur; ekran ne material akrilik me rendiment te ngritur ndricimi; portollampe dhe nje llampe fluoreshente 1x36 w ;
  - plafoniere tavani, i formuar nga: kontejner(kase) termoplastik, tip i mbyllur kunder pluhurit, me ngjyre te hapur; ekran ne material akrilik me rendiment te ngritur ndricimi; dy portollampa dhe llampa fluoreshente 2x36 w , me difuzor prizmatik
  - plafoniere i formuar nga: kontejner(kase) termoplastik, tip i mbyllur kunder pluhurit, me ngjyre te hapur; ekran ne material akrilik me rendiment te ngritur ndricimi; nje portollampe dhe nje llampe fluoreshente 1x40 w ;
  - pllaka me material plastik, me trashesi jo me te vogel se mm 1,6 , me ngjyre te hapur, qe te vidhosen me vida metalike ne mbeshtetese, e cila duhet te vendoset ne toke nepermjet lidhjes me percjellesin e mbrojtjes. Pllaka duhet te mbiavancoje me te pakten mm 2 mbi secilen ane te fillit te jashtem te kutise dhe duhet te aplikohet vetem pas perfundimit te puneve.
- Impianti elektrik me te gjitha pjeset e tij duhet te vendoset rregullisht ne tokezim, konform rregullave te entit shperndarës. Tokezimi duhet te furnizohet direkt nga enti shperndarës i lidhur me rrjetin perkates ose ne mungese te tij ne menyren e pershkruar me poshte :
- Impianti i tokezimit duhet te lidhet nga jashte, me ane te nje korde te zhveshur te vene ne terren ne nje thellesi prej cm 50, prej bakri, me fill tresh te paperkulshem, me permasat e duhura, me nje maje bakri me diameter mm 20, e ngulur ne terren dhe duke arritur me kulmin nje thellesi prej m 2, e kompletuar me nje rrodele plumbi, dhe majen e nguljes komplet prej bakri. Sipas sigurise se tokes se shprehur  $RT \leq 10 \Omega$  , mund te jene te nevojshme nje ose disa maja te lidhura ndermjet tyre me nje korde te zhveshur prej bakri, ne fill tresh te paperkulshem.
- Maja duhet te futet ne nje pus kontrolli (ndertuar me tulla të plota dhe Llaç bastard m-25), me permasa cm 30x30x30, me nje kapak prej betoni te armuar.

## 12.2 Shenime per rrjetin elektrik

Instalimet elektrike te fuqise dhe sinjalizimit qe kalojne ne dysheme behen me tub te rende, kurse ato qe kalojne ne mure dhe tavane jane te serise se lehte. Tubat e dyshemese jane vendosur nen shtresat e dyshemese dhe ne mure brenda suvase dhe behen para se muret te suvatohen. Tubat duhet te jene te gjitha te pa djegeshme

Projekti parashikon mbrojtjen diferenciale me rele diferenciale 0.03A  $R_t < 4$  dhe mbrojtjen nga LSH me automat termoelektromagnetik.01.

Linjat e furnizimit jane me tre percjelles (kafe = faze, blu = nul, e verdhe = tokezim ).

Karakteristikat e automateve duhet te zbatohen rigorozisht sipas klasit A. B. C. D. (karakteristika termike e momenit te incrise ) per te garantuar selektivitet .

Percjellesit qe do te perdoren do te jene fleksibel antifiam.

Instalimi i elementeve do te behet si me poshte:

- Lartesia e kuadrit do te jete 170cm nga dysHEMEJA.
- Lartesia e çelsave do te jete 110 cm nga dysHEMEJA.
- Laresia e kutive shperndarese 25 cm nga dysHEMEJA.
- Lartesia e prizave do te jete 80cm nga dysHEMEJA.

Kuadrot e kateve do te jene 24 module sic jane paraqitur ne fletet perkatese per ndricimin dhe fuqine.

Linjat e furnizimit nga kuadri i cdo kati do te shkojne direkt ne kutite shperndarese te cdo dhome dhe do te jene me faze te vecante per fuqinedhe ndricimin.

Seksioni i fuqise (ngjyre kafe) per cdo faze do te jete 4 mm<sup>2</sup>, ndersa seksioni i fazes se ndricimit dote jete 2.5 mm<sup>2</sup> (ngjyrekafe). Percjellesi i nudit qe shkon ne cdo (k. sh.) ka ngjyre blu dhe seksionin 4 mm<sup>2</sup>, ndersa nuli i ndricimit 2.5 mm<sup>2</sup>.

Furnizimi i kuadrove te cdo kati do te behet me dy kollona te vecanta per fuqine dhe per ndricimin.

Furnizimi i skemes se fuqise (kollona) do te behet me percjelles 10 mm<sup>2</sup> (3F + N + T) dhe vjen direkt nga kasete qendrore.

Furnizimi i kateve si per fuqine dhe per ndricimin do te jete i vecante dhe keto linja vijne pa nderprerje nga kasete qendrore ku behet ndarja e vecante me automat 3 fazore, 4 polar, 80 Amper (ABB) dhe 32 Amper 4 polar (ABB) per ndricimin.

Cdo kuader kati do te kete mbrojtje diferenciale si per ndricimin dhe per fuqine dhe 3 llampa sinjalizimi per cdo faze.

Furnizimi kryesor i objektit do te behet me kabell 3 x 25 + 1 x 16 mm<sup>2</sup>, nga kabina me e afert.

Vlera e rezistences se tokezimit pas matjes duhet te rezultoje, me e vogel se 4Ω, ne te kundert te shtohet numri i elektrodave te tokezimit sic paraqitet ne skeme ne fleten perkatese.

Duke perfshire çdo veper muratuare, skelat e sherbimit, paisjet, pjeset speciale, detyrimet dhe mjeshterite, si dhe çdo gje tjeter te nevojshme per funksionimin dhe mbarimin e impiantit ne menyre perfekte.



## 13 PUNIME HIDRAULIKE

### 13.1 Impianti i furnizimit me uje dhe kanalizimet

Impianti hidraulik dhe kanalizimet duhet te ndertohet sipas :

- permasave, markes, karakteristikave dhe cilesise se materialit te treguar ne projektet e hartuara;
- udhezimeve te D.P. gjate kryerjes se puneve ;
- rispektimit te ligjeve ne fuqi ;

Materialet dhe aparatet qe jane per tu perdorur ne ndertimin e impiantit duhet te kene te gjitha cilesite e fortesise, kohezgjatjes, izolimit dhe te funksionimit te mire; dhe duhet gjithashtu te jene te tilla qe ti rezistojne veprimeve mekanike, gerryese, termike dhe lageshtires per ato qe duhet te jene ne kontakt me te gjate punes. Gjithashtu, jane nen pergjegjesine e sipermarresit montimet dhe cmontimet perkatëse te pjesëve te instalimit per realizimin e provave dhe të verifikimeve.

Tubacionet qe futen nen toke, duhet te vendosen nga plani i tokes ose dysHEMEJA ne nje thellesi:

- per impiantin e furnizimit me uje hidraulik ne 100 cm;
- per impiantin e kanalizimit te ujrave te zeza sipas pjerresise se terrenit, por minimumi ne cm 100.

Tubat duhet te vendosen në vepër pas Gërmimit te dheut, mbi rërë në lartësine cm 7. Mbushja e Gërmimit duhet te behet pa levizur sadopak tubat e vendosur në vepër duke ngjeshur rreth tyre dheun qe ka rezultuar nga Gërmimi.

Tubacionet e mbyllur ne murature ose te mbeshteture ne Soletë duhet te mbrohen nepermjet veshjeve te pershtatshme dhe të fiksohen ne menyre perfekte.

Te gjitha lidhjet, per tubacionet e brendshme, te jashtme dhe natyrave te ndryshme duhet te kryhen ne menyre te mos rrhedhin si gjate dhe nga perdorimi ashtu dhe nga ndryshimet e temperatures ose nga shkaqe te tjera.

Per ankorimin e mbeshtetese, ganxhave, mbertyeseve, takove, etj .., per lidhjet ne mur e per mbeshtetjen e paisjeve sanitare duhet te perdoret Llaç çimentoje m-1:2 , sipas pikes 3.a.5.

Eshte absolutisht e ndaluar perdorimi i Llaçit me allci ose te lendeve te tjera te tilla per vendosjen në vepër te stafave etc., mbylljen e kanaleve dhe të çdo punimi tjetër murature qe eshte i nevojshem per impiantin.

Në pikën e takimit te tubit te ujit me ate te rrjetit te kanaleve te zeza, eshte absolutisht e nevojshme qe tubi i ujit te jete i futur ne nje kemishe hekuri te bitumuar me d.100 mm për një gjatësi prej m3 dhe i mbuluar me beton ne te dy ekstremet.

Ne vendosjen në vepër te aparaturave higjeno-sanitare, te rubinetave, pervec te gjitha Punime të muraturës, pa perjashtim, eshte parashikuar edhe furnizimi me materiale konsumi per ti bërë paisjet e montuara sa me efektive dhe funksionuese ne çdo pjese te tyre.

Tubacioni i ujit, siper atij te kanaleve te zeza, duhet te jete i distancuar sipas rregullave teknike.

### 13.2 Sistemi i shpërndarjes se ujit sanitar

Sistemi i tubove te ujit sanitar do te plotesoje kerkesat e normave dhe standarteve te percaktuar dhe seleksionuar qe ne fazen e projektimit si dhe te kerkesave, te mundshem.

### 13.2.1 Specifikimet teknike te tubave.

a. Tubat PP-R (polipropilen)

Te dhenat kryesore per ngjitjen e tubave me element te. Nese temperature perreth eshte me pak se +5°C ateher koha e nxehjes per ngjitje te tubave do te jete 5 sekonda me shum se koha e dhen ne table



*Ndryshimi i gjatësisë së tubave për shkak të kushteve të temperaturës*

Ekspozimi i tubove PP-R në ndërmjet differences së temperaturave (temperatures së jashtme rrethuese dhe temperatures së ujit që rrjedh në tub) sjell një bymim dhe zgjatim 11 here më të madh se tobat e çelikut. Ky është një fenomen i cili duhet të merret në konsideratë gjatë llogaritjes e gjatësisë së këtyre tubove, Diferenca e një tubi 10 m të gjatë është dhënë në tabelën e mëposhtme.

Diferenca në gjatësi sipas diametrit dhe trashësisë së tubit mund të llogaritet me formulën e mëposhtme:

$DL = \alpha \times L \times \Delta t$  (mm) where:

$\Delta L$  = Diferenca gjatësore (mm)

$\alpha$  = koeficienti i diferencës gjatësore (mm/m°C)

$L$  = gjatësia fillestare e tubit (m)

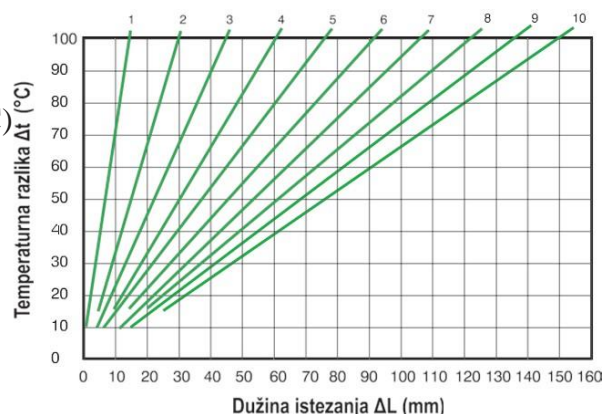
$t_m$  = temperatura e mesme e tubit

(°C)  $t_0$  = temperatura rrethuese

fillestare (°C)  $\Delta t$  = temperature

difference (t - t<sub>0</sub>) (°C) PP-R

koeficienti i tubit PPR  $\alpha = 0,15$   
 mm/m°C

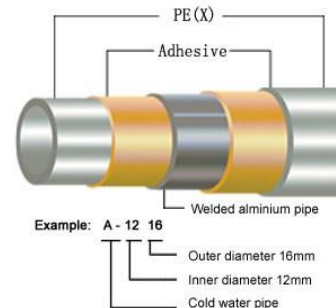


**b. Tubat PE-Xa**

Tubo Polyetileni ( PE-Xa ) te perkulshem jane perzgjedhur ne perputtje me standarte internacionale te kualitetit ISO 9001 or DIN 53457 (Quality and Test Requirements for pipes). Keto tubo jane vendosur ne dyshemete e ambienteve dhe kane veti te shkelqyera si dhe karshi agjenteve kimike, stabilitet te larte termik, peshe te ulet, humbje te ulta presioni, te thjeshte ne mirembajtje per riparime dhe transport, te thjeshte ne instalim.

**Specifikimet teknike te tubove**

Densiteti	0,940 g /cm <sup>3</sup>
Temperatura	deri ne 110 grade Celsius
Percjellshmeria termike	0.35 W/mK
Koeficienti i zgjerimit termik linear	1,4 x 0,0001 K -1
Moduli i elasticitetit ne 20 grade	670 N/mm <sup>2</sup>
Ashpersia e tubit	0.007 mm



Tubot PE-Xa do te perdoren te zhveshur ne rastin kur do te transportojne uje te ftohte dhe te termoizoluar (PE espanso +shtrese) ne rastin kur do te transportojne uje te ngrohte.

**13.2.2 Saraçineskat per ujin e pijshem**

Saraçineskat do te perdoren per kontrollin e rrjedhjes ne tubacionet e ujit. Ato do te jene me material çelik inoxi, si dhe do te zgjidhen te tipit me sferë me filetim. Per saraçineskat qe perdoren ne nje linje ujesjellesi duhet te perballojne nje presion 1,5 here me teper se presioni i punes dhe duhet te perballojne nje presion minimal prej 10 bar. Ne raste te veçanta me kerkese te projektit perdoren edhe kundralvolat qe jane saraçineska te cilat lejojne levizjen e ujit vetem ne nje drejtim. Keto duhet te vendosen ne tubin e thithjes se pompave apo ne tubin e dergimit te tyre. Gjithashtu ato vendosen ne hyrje te ndertese per te bere bllokimin e ujit qe futet.

Ato jane te tipit me porte, e cila me ane te nje çerniere hapet vetem ne nje drejtim. Te gjitha punet e lidhura me instalimin dhe vendosjen e tyre ne objekt duhet te behen sipas kerkesave teknike te supervisorit dhe te projektit.



Saraçeneske sferike



Valvul moskthimi



Filter

### 13.3 Pajisjet Hidrosanitare

#### 13.3.1 WC dhe kaseta e shkarkimit

Jane me material porcelani me te dhenat e standarteve teknike nderkombetare dhe duhet te jene te tipit te tipit alla frenga. WC tip alla frenga , fiksohen ne dysheme ose ne mur me fasheta tunxhi, vida dhe tapa me fileto pa ndeprere veshjen me pllaka te murit. Para fiksimit te tyre duhet te behet bashkimi me tubat e shkarkimit te ujrave. WC mund te jete me dalje nga poshte trupit te saj ose me dalje anesore ne pjesen e pasme te WC. Ne WC me dalje anesore tubi i daljes duhet te jete ne lartesine 19 cm nga dyshemeja.

Ne pjesen me te ulet te siperfaqes se gropes mbledhese eshte nje vrime me diameter minimal 90 mm. Pjesa e siperme e WC-se eshte ne forme vezake ose rrethore ne varesi te kerkeses se projektit, llojit dhe modelit te tyre. WC tip alla frenga jane me lartesi 38-40 cm dhe vendosen sipas kerkeses se projektit dhe Supervizorit. Distanca horizontale e vendosjes se tyre nga pajisjet e tjera hidrosanitare (Lavaman,bide, etj) duhet te jete te pakten 30 cm.

#### 13.3.2 Lavamanet

Ne ambientet e tualetit, gjithmone duhet te parashikohen pajisjet hidrosanitare perkatese (lavamanet) te cilat do te jene prej porcelain. Lavamanet duhet te sigurojne percjellshmeri te larte te ujrave, rezistence ndaj goditjeve mekanike, mbrojtje izoluese ndaj ujrave, eliminim te zhurmave gjate punes, rezistence ndaj korrozionit dhe agjenteve kimike, lehtesi gjate punes ne to dhe mundesi te thjeshta riparimi.

Lavamanet e porcelanit dhe mbeshtetesja e tyre fiksohen ne mur me fasheta tunxhi, vida dhe tapa me fileto pa nderprere veshjen me pllaka te murit. Pas fiksimit te saj ne mur duhet te behet vendosja e mishelatorit me tunxh te kromuar mbi lavaman dhe bashkimi i lavamanit me tubat e kanalizimit te sifonit dhe tubat e shkarkimit te ujrave. Njekohesisht lavamani duhet te pajiset edhe me pileten e tij metalike.

Pileta duhet te vendoset ne pjesen me te ulet te siperfaqes se gropes mbledhese me permasat e piletes. Lavamani ka nje grope mbledhese me permasa 40/60 x 36-45 cm ne varesi te llojit dhe modelit te zgjedhur. Permasat e lavamanit jane ne varesi te llojit dhe modelit te tyre Lavamanet vendosen ne lartesi 75- 85 cm sipas kerkeses se projektit.

Distanca horizontale e vendosjes se tyre nga pajisjet e tjera hidrosanitare (bide,WC, etj) duhet te jete te pakten 30 cm .

Lavamanet lidhen me tubat e shkarkimit te ujrave me ane te piletes, tubit ne forme sifoni prej materiali PVC-je. Lidhja e mesiperme mund te behet me tridegeshe te pjerreta nen nje kend 45 ose 60 grade. Tubi i lidhjes duhet te jete PVC me te njejtat karakteristika teknike te tubave te shkarkimit te ujrave. Gjatesia e ketyre tubave eshte 20 - 40 cm. Diametri i tyre do te jete ne funksion te daljeve te piletes ku jane vendosur.

Lavamanet lidhen me sistemin e furnizimit me uje me ane te dy tubave fleksibel me gjatesi 30 - 50 cm dhe diameter 1/2 " , te cilet bejne lidhjen e rubinetit me tubat e furnizimit me uje te ngrohte dhe ujit te zakonshem. Ne vendin e lidhjes se rubinetit me lavamanin duhet te vendosen gomina te pershtatshme, per te mos bere lejimin e rrjedhjes se ujrave.

Te gjitha punet e lidhura me instalimin dhe vendosjen e tyre ne objekt behen sipas kerkesave teknike te supervizorit dhe te projektit. Bashkimet e lavamanit me tubat e shkarkimit duhet te behen me tubat perkates Rehau-PP.

Nje model i lavamanit qe do te perdoret sebashku me çertifikaten e cilesise, çertifikaten e origjines, çertifikaten e testimiit dhe te garancise do ti jepet per shqyrtim Supervizorit te Investitorit per nje aprovim para se te vendoset ne objekt

## 13.4 Impianti i shkarkimi te ujrave te zeza

### 13.4.1 Sistemi i shkarkimit te ujrave te zeza .

#### - *Dimensionimi*

Dimensionimi dhe projektimi i te gjithë komponenteve dhe aksesoreve te sitemit te shkarkimit te ujrave te zeza dhe ato te shiut do te kryhet duke marre ne konsiderate te gjithë elementet te percaktues si me poshte:

Skema e shperndarjes (shkarkimet e brendshme te pajisjeve H/S + kolonat + kolektoret + pusetat);

Percaktimi i prurjes nominale te shkarkimeve per çdo pajisje H/S;

Percaktimi i fluksit projektues te shkarkimeve;

Vizatimet dhe dimensionimet e shkarkimeve te brendshme te ujrave te zeza;

Vizatimet dhe dimensionimet e tubacioneve te shkarkimit te ujrave te shiut;

Vizatimet dhe dimensionimet e pusetave te ujrave te zeza dhe te shiut.

Dimensionimi i tubove do te behet ne funksion te prurjes te llogaritur per ujrane zeza dhe te reshjeve te shirave, shpejtesise se qarkullimit dhe pjeresise se tyre etj. Shpejtesia duhet te jete 1.0-1.2 m/sec dhe pjeresia e tubove ne kufijte (0.5 – 0.8) %.

Gjatesia e tubove do te jete 6-10 m. Diametrat dhe trashesite do te perzgjidhen ne perputhje me te dhenat e projeketit. Ne diametrat e jashtem te çdo tubi duhet te jene te stampuar karakteristikat sikurse presioni, fabrika prodhuese, viti i prodhimit etj.

#### - *Materialet e tubave*

Per shkarkimet e ujrave brenda ambienteve do te perdoren tuba plastike polipropilen te termostabilizuar ne temperature te larta qe plotesojne te gjitha kerkesat e cilesise sipas standartit EN 1451 Kerkesa per testimin dhe kualitetin tubove. Keto tuba duhet te sigurojne rezistence perfekte ndaj korrozionit, rezistence te larte ndaj agjenteve kimike, peshe te lehte, mundesi te thjeshta riparimi.



Tubat e shkarkimit lidhen me pajisjet sanitare ose grup pajisjesh ne çdo kat me ane te tubave te dergimit. Lidhja e tubave te dergimit me kollonat e shkarkimit duhet te behet me tridegeshe te pjerrreta nen nje kend 45 ose 60 grade. Tubat e dergimit mund te shtrohen anes mureve, mbi ose nen solete duke mbajtur parasysh kushtet e caktuara per montimin e rrjetit te brendshem te Tubat e shkarkimit lidhen me pajisjet sanitare ose grup pajisjesh ne çdo kat me ane te tubave te dergimit. Lidhja e tubave te dergimit me kollonat e shkarkimit duhet te behet me tridegeshe te pjerrreta nen nje kend 45 ose 60 grade. Tubat e dergimit

mund të shtrohen anes mureve, mbi ose nën solete duke mbajtur parasysh kushtet e caktuara për montimin e rrjetit të brendshëm të kanalizimeve. Gjatesia e këtyre tubave nuk duhet të jetë më tepër se 10 m.

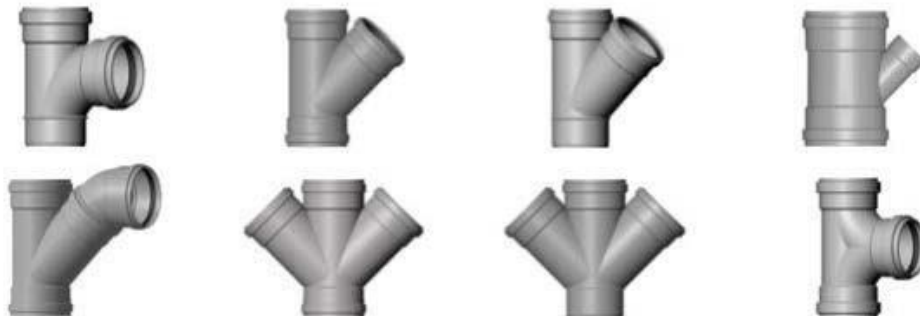
Diametri i tyre do të jetë në funksion të daljeve të pajisjeve sanitare që janë vendosur.

Çdo kollone vertikale e shkarkimit pajiset me pika kontrolli të cilat duhet të vendosen në çdo dy kate duke filluar nga pjesa e poshtme e kollones.

#### **- Rakorderite për tubot e shkarkimit**

Për lidhjen e tubave të shkarkimit me njëri tjetrin si dhe me pajisjet sanitare apo grupet e tyre do të përdoren rakorderite përkatëse me material plastik RAU – PP, që plotësojnë të gjitha kërkesat e cilësive sipas standartit EN 1451 (Kërkesa për testimin dhe kualitetin tubove).

Keto rakorderi (pjesë bashkuese) duhet të sigurojnë rezistencë ndaj korrozionit, rezistencë të lartë ndaj agjentëve kimikë, peshe të lehtë, mundësi të thjeshta riparimi, transporti dhe instalim, të thjeshtë dhe të shpejtë.



Permasat (diametri) e tyre do të jenë në funksion të sasisë llogaritëse të ujit të ndotur, llojit të pajisjeve sanitare, shpejtësisë së levizjes së ujit dhe diametrave të tubave përkatës.

Gjate llogaritjeve, shpejtësia e levizjes së ujit duhet të merret 1-2 m/sek kurse shkalla e mbushjes do të jetë 0.5-0.8 e seksionit të tubit.

Diametri dhe spesori i tyre duhet të jenë sipas të dhënave në vizatimet teknike. Të dhënat mbi diametrin e jashtëm, gjatësitë, presionin, emrin e prodhuesit, standartit që i referohen, viti i prodhimit, etj. duhet të jepen të stampuara në çdo rakorderi.

Diametri i rakorderive duhet të jetë i njëjte me diametrin e tubit të shkarkimit ku do të lidhet dhe në asnjë mënyrë me i vogël se tubi më i madh i dërgimit të ujërave të ndotura që lidhet me të. Në rastet e ndryshimit të diametrit të tubave të shkarkimit dhe të dërgimit, rakorderite duhet t'i përshtaten secilit prej tyre.

- *Piletat*

Per shkarkimet e ujrave te dyshemeve do te perdoren piletat RAU – PP, qe plotesojne te gjitha kerkesat e cilesise sipas standartit EN 1451 ( Kerkesa per testimin dhe kualitetin tubove.

Piletat mund te jene me material plastik, inoksi dhe bronxi.

Piletat duhet te sigurojne percjellshmeri te larte te ujrave, rezistence ndaj korrozionit dhe agjenteve kimike, mundesi te thjeshta riparimi, transporti dhe bashkimi.

Piletat e shkarkimit duhet te vendosen ne pjesen me te ulet te siperfaqes ku do te mblidhen ujrat. Zakonisht ato nuk vendosen ne afersi te bashkimit te dyshemese me muret, por sa me afer mesit te dyshemese.

Piletat e shkarkimit lidhen me kollonat e shkarkimit me ane te nje tubi PP. Lidhja e piletave me kollonat e shkarkimit mund te behen me tridegeshe te pjerreta nen nje kend 45 ose 60°. Tubi i lidhjes duhet te jete PVC me te njejtat karakteristika teknike te tubave te shkarkimit te ujrave. Gjatesia e ketyre tubave eshte 20 - 30 cm. Diametri i tyre do te jete ne funksion te daljeve te piletes ku jane vendosur. Ne rastet e ndryshimit te dimaterit te piletes me ate te tubit te dergimit do te perdoren reduksionet perkatese.

## **14. PERFORCIMI I KONSTRUKSIONIT B/A**

Për të realizuar përforcimin e kollonave duhet që më parë që suvaja e kollonave të hiqet deri sa të dalë faqa e betonit.

Më pas do të bëhen shpimet me trapano për të bërë të mundur inkastrimin e shufrave të trarëve në vendet e duhura çdo 25 cm për të vendosur stafat e reja.

Tek pjesët e kolonave të cilat janë të ekspozuara hekurat ekzistues duhet të lyhen me Mapefer ose ekuivalentin e tij. Ky material është llaç çimentoje dy-përbërës, anti-korrozioni për shufra përforcimi çeliku.

Llaç çimentoje dy-përbërës, anti-korrozioni për shufra përforcimi çeliku.

**TË DHËNAT TEKNIKE:**

Dimensioni maksimal i agregatit: 0.5 mm.

Raporti i përzierjes: komp. A: komp. B = 3: 1.

Jetëgjatësia e vazos së përzierjes: afërsisht 1 orë (në + 20 ° C).

Trashësia minimale e aplikueshme: 2 mm.

Koha e pritjes ndërmjet secilës shtresë: afërsisht 2 orë.

Koha e pritjes para aplikimit të llaçit: 6-24 orë. Klasifikimi: EN 1504-7.

Magazinimi: 12 muaj.

Zbatimi: pastroni në dy shtresa.

Konsumi: 120 g/m për armim me diametër 8 mm (aplikohet 2 mm produkt). Paketimi: komplete 2 kg:

- 1,5 kg thasë (komp. A);

- shishe 0,5 kg (komp. B).

**MATERIALI QE DO TE PERDORET PER INKASTRIMIN E SHUFRAVE TE ÇELIKUT NE BETONIN EKZISTUES**

Mapefix EP 470 Sizmike (OSE EKUIVALENTI I TIJ) është një ngjitës që përdoret për të Inkastruar çelikon në betonet ekzistuese Materiale. Është një produkt me dy përbërës, pa tretës bërë nga rrëshirë epoxy të pastër.

Mapefix EP 470 Sizmike (OSE EKUIVALENTI I TIJ) është furnizuar në fishekë 470 ml dhe ka qenë zhvilluar posaçërisht për të ankoruar kimikisht çelikon dhe elemente çeliku të galvanizuar, shufra të ndërprerë në mënyrë që të transmetojë ngarkesa strukturore në substrate të ngurta të tilla si betoni, betoni i lehtë, guri, druri dhe murature kompakte. Specifike gjithashtu për ankorimin e shufrave metalike në zona që punojnë në tension dhe në zonat e ngjeshjes në plasaritje dhe betoni jo i plasaritur, duke përfshirë edhe në zonat në rrezik aktiviteti sizmik.

Rekomandohet për të gjitha llojet e ankorimin me një horizontale, vertikale, të prirur ose lart akset në tension dhe zonat e ngjeshura nënshtruar static ose stres dinamik ose ngarkesa të shkaktuara nga aktiviteti sizmik. Mapefix EP 470 (OSE EKUIVALENTI I TIJ) gjithashtu



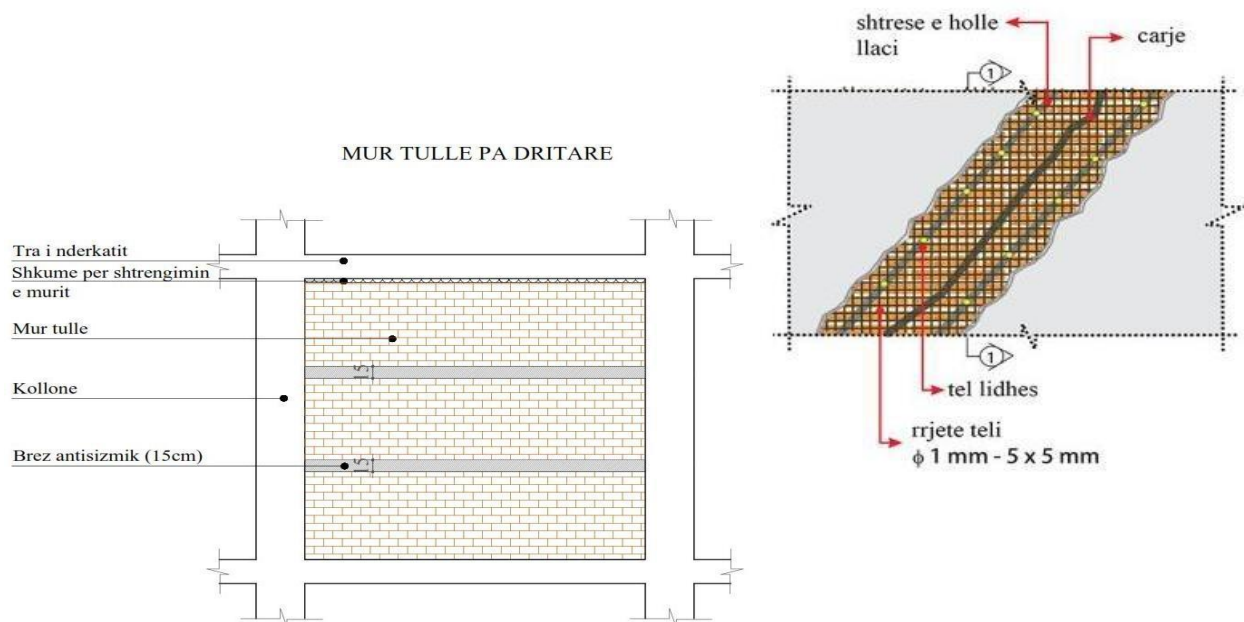
mund të përdoret për ankorimin e celikut ne vende që janë përgjithmonë të lagur, në mjediset detare dhe industriale dhe në zona i nënshtrohet kimikateve agresive.

Mund të aplikohet në temperatura midis + 5 ° C dhe + 40 ° C, duke përfshirë në substrate me lagështirë ose me lagështi dhe në vrima të zhytura nën ujë.

### Menyra e aplikimit te Mapefix EP 470 Sizmike (OSE EKUIVALENTI I TIJ)



### DETAJ I RIPARIMEVE TE MUREVE TE DEMTUARA





### Plasaritje te thella te suvase, te lokalizuara

Per keto fesura, ne rast kur pjesa tjetere e suvase paraqitet rezistente dhe e kapur mire me muraturen, do te mjaftoje riparim lokal i plasaritjeve. Hapat per riparim:

- 1 | MURATURA EKZISTENTE
- 2 | MAPEWALL INTONACA E RINFORZA
- 3 | MAPEGRID G 120
- 4 | MAPEWALL INTONACA E RINFORZA
- 5 | SUVA
- 6 | BOJE



Pergjate gjithë gjatësisë së plasaritjes do të hiqet suvaja për një gjeresi prej 50cm, si dhe gjithë pjesët e suvase të paqendrueshme

**Plasaritje sipërfaqesore të suvase me hapje deri 5mm:**



Do të përdoret sikhilanti akrilik MAPEFLEX AC4, i cili është një material njëkomponent me bazë rezinash akrilike. Ky material i përgjigjet kërkesave të eurokodit EN 15651-1 dhe paraqitet në formën e një paste tisotropike. Është i aplikueshëm në çdo lloj materiali ndërtimi poroz, ka rezistencë të lartë ndaj ndryshimeve të temperaturës dhe pranisë së ujit, si dhe mund të lyhet lehtësisht me bojë.

**PREGATITI:**

**BASHKIA MIRDITË**